

Banana Jet® für zwei Blasrichtungen (60 Hz)

- mit Schalldämpfern

WITT & SOHN

Reversible Banana Jet® (60 Hz)

- with silencers

IGW Ventilatoren

Lauf- rad durch- messer	Bau- form	Länge	Aussen durch- messer	Masse	Schub- vorwärts	Volumen- strom	Ausblas- geschw.	Motor Nenn- leistung	Motor Nenn- strom	Motor Drehzahl	Schalldruck- pegel ¹ 45°, 3m	Schall- druck- pegel ¹ 45°, 10m
Impeller diameter	Typ	Length	Outer dia meter	Weight	Thrust forward	Volume flow rate	Outlet velocity	Motor rated power	Motor rated current	Motor speed	Sound pressure level 45°. 3m	Sound pressure level 45°, 10m
mm	-	mm	mm	~ kg	N	m³/s	m/s	kW	A	rpm	dB(A)	dB(A)
400	GR	1780	571	115	44	1,9	15,5	0,7	1,6	3600	71	61
					66	2,3	18,8	1,3	2,9	3600	72	62
					88	2,8	21,7	1,6	3,4	3600	72	62
500	GR	1922	675	260	219	5,4	27,3	4,8	9,2	3600	78	68
					263	5,9	30,1	6,6	13,3	3600	80	70
					307	6,4	32,4	7,8	15,4	3600	81	71
560	GR	2442	745	380	219	6,0	24,5	3,6	7,3	3600	80	70
					350	7,6	30,9	9,0	17,6	3600	82	72
					482	8,9	36,4	13,2	25,7	3600	83	73
630	GR	2572	825	455	518	10,4	33,5	13,2	25,7	3600	84	74
					657	11,8	37,7	18,0	33,8	3600	85	75
					796	12,9	41,5	26,4	46,8	3600	86	76
710 (2)	GR	2680	915	605	664	13,4	33,6	18,0	33,8	3600	90	80
					949	15,9	40,2	26,4	46,8	3600	91	81
					1227	18,1	45,7	44,4	78,4	3600	93	83
800	GR	3326	1025	745	314	10,3	20,6	4,8	10,0	1800	78	68
					409	11,8	23,4	9,0	13,7	1800	80	70
					504	13,0	26,0	13,2	25,7	1800	82	72
900	GR	3542	1145	820	657	16,7	26,4	13,2	25,7	1800	82	72
					730	17,7	27,9	18,0	34,2	1800	84	74
					803	18,5	29,1	22,2	42,0	1800	86	76
1000	GR	3626	1285	1365	927	22,2	28,2	18,0	34,2	1800	86	76
					1124	24,4	31,1	26,4	49,2	1800	88	78
					1380	27,0	34,4	36,0	66,0	1800	90	80
1120	GR	4700	1415	1535	1321	29,7	30,1	26,4	49,2	1800	90	80
					1840	35,0	35,5	44,4	78,5	1800	92	82
					2219	38,4	39,0	-	-	1800	105	95
1250 (3)	GR	4970	1570	1830	1738	35,9	32,5	36,0	49,2	1800	84	74
					2234	43,0	35,1	54,0	78,5	1800	92	82
					3023	50,0	40,8	-	-	1800	94	84
1400	GR	5340	1770	1755	1679	41,8	27,1	36,0	73,2	1200	88	78
					2132	46,5	30,2	44,4	78,5	1200	90	80
					2541	51,4	33,4	-	-	1200	92	82
1600	GR	6380	1970	2135	2205	54,7	27,2	44,4	81,6	1200	89	79
					2687	61,3	29,5	66,0	118,8	1200	91	81
					3534	69,2	34,4	-	-	1200	93	83

(1) Gemessen im Freifeld, Schalldämpferlänge: 1D

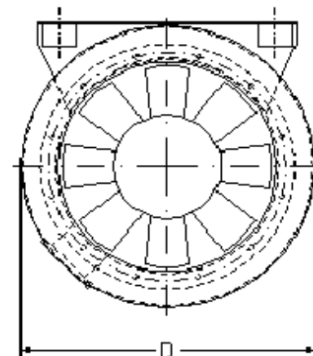
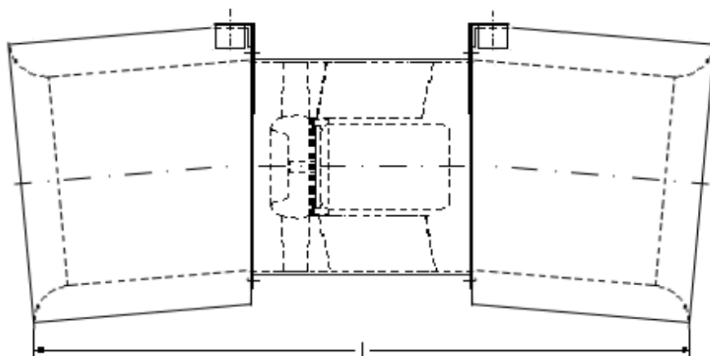
(2) Sonderausführung mit 3600 U/min und entsprechend höherem Schub möglich

(3) Sonderausführung mit 1800 U/min und entsprechend höherem Schub möglich

(1) Free field, silencer length: 1D

(2) Special construction possible with 3600 rpm and adequate higher thrust

(3) Special construction possible with 1800 rpm and adequate higher thrust



Höhere Schubwerte / niedrigere Schallwerte und andere Abmessungen auf Anfrage
Higher thrust / lower sound pressure and other dimensions on request

Änderungen vorbehalten
Uncertified