

# Radialventilatoren / 50 Hz

# WITT & SOHN

## IGW Ventilatoren

# Centrifugal fans/ 50 Hz

### Gesamtdruck / Total pressure 12500 Pa

Volumenstrom	Ventilatorgröße	Drehzahl	Wellenleistung	Motorleistung	Schalldruck
Volume flow rate	Fan size	Speed	Shaft power	Motor power	Sound pressure
m <sup>3</sup> /h	DN	min <sup>-1</sup>	kW	kW	dB(A)
630	HRZ 200	2871	5,5	7,5	95-1 m
800	HRZ 200	2892	6,4	7,5	95-1 m
1000	HRZ 180	2900	7,9	11,0	94-1 m
1250	HRZ 180	2900	8,7	11,0	94-1 m
1600	HRZ 180	2921	8,0	11,0	94-1 m
2000	HRZ 180	2927	9,4	11,0	93-1 m
2500	HRZ 180	2927	12,8	15,0	94-1 m
2150	HRZ 180	2931	15	18,5	91-1 m
4000	HRZ 180	2948	18,1	22,0	86-1 m
5000	MRZ 250	2948	22,7	30,0	91-1 m
6300	MRZ 250	2951	26,3	37,0	85-1 m
8000	MRZ 250	2955	31,2	37,0	84-1 m
10000	HRZ 355	1478	43,9	55,0	94-1 m
12500	HRZ 355	1478	60,8	75,0	96-1 m
16000	HRZ 355	1480	73,0	90,0	90-1 m
20000	MRZ 500	1483	91,7	110,0	96-1 m
25000	MRZ 500	1484	106,1	132,0	90-1 m
31500	MRZ 500	1485	125,0	160,0	88-1 m

**Bezugsdaten:** Dichte = 1.2 kg/m<sup>3</sup>

**Reference :** Density = 1.2 kg/m<sup>3</sup>

**Umrechnungsfaktoren / Conversion Factors**

**Druck/Pressure:** 1PA = 0.01mbar = 0.102mm = 1.4504x10<sup>-4</sup> Psi = 9.869x10<sup>-3</sup> in WG

**Volumenstrom/ Volume flow rate:** 1m<sup>3</sup>/h = 2.777x10<sup>-4</sup> m<sup>3</sup>/s = 0.588 cfm = 4.4029 gpm

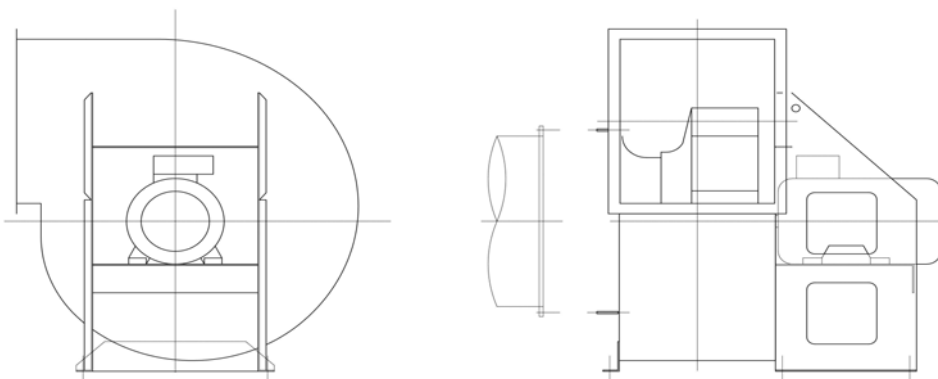
**Kraftbedarf / Power:** 1kW = 1.341 HP = 1.360 PS = 1000 Nm/s = 0.24 kcal/s

**Bemerkungen:**

- 1) Die hier getroffene Auswahl ist nur ein kleiner Teil der möglichen Ventilatoren. Andere Drehzahlen, niedrigerer Schalldruck oder besserer Wirkungsgrad kann in den meisten Fällen realisiert werden.
- 2) Gestörte Anströmungs- und Austrittsverhältnisse sind nicht berücksichtigt.
- 3) Eine endgültige Auswahl sollte mit einem unserer Verkaufingenieure abgestimmt werden

**Remarks:**

- 1) The shown selection only represents a small part of the possible fans for each working point. Other fan speeds, lower sound pressure or better efficiency can in most cases be selected
- 2) Disturbed inlet and outlet conditions have not been considered
- 3) A final selection should be discussed with one of our sales engineers



Höhere Schubwerte / niedrigere Schallwerte und andere Abmessungen auf Anfrage  
Higher thrust / lower sound pressure and other dimensions on request

Änderungen Vorbehalten  
Uncertified