



**IGW**-Fahrtwindlüfter für Klimakammer  
Institute for Applied Automotive Research (IDIADA)  
Größe 1400, 120.000 m<sup>3</sup>/h, 1400 Pa, 75 kW.

**IGW**-Vehicle cooling fan for climatic chamber  
Institute for Applied Automotive Research (IDIADA)  
Size 1400, 120.000 m<sup>3</sup>/h, 1400 Pa, 75 kW.

**IGW**- Fahrtwindlüfter für Dauerlauf-Prüfstände  
Standard Größe 1000,  
45000 m<sup>3</sup>/h, 95 km/h,  
15 kW

**IGW**-Vehicle cooling fan for vehicle cooling  
Standard size 1000,  
45000 m<sup>3</sup>/h, 95 km/h,  
15 kW



---

# Fahrtwindlüfter

## Produktbeschreibung

---

# Vehicle Cooling Fans

## Product Description

---

Das Fahrtwindlüfter Ventilator-Konzept von **Witt & Sohn** ermöglicht es einfach und flexibel die notwendige Luftkühlung für die Testvorrichtungen zu erzeugen. An Hand von Meßserien kann eine zusätzliche Unterstützung bei der Dimensionierung der Anlagen, abgestimmt auf die Fahrzeugtypen gegeben werden. Die flexible Bauweise ermöglicht zusätzlich die Anpassung an verschiedenste Einbausituationen und Meßanforderungen.

The concept used by **Witt & Sohn** for automotive vehicle cooling enables the user to simply and flexibly generate the necessary air volume for the test facilities. By using extensive measurements additional support in the sizing of the facilities, for the various vehicle types, can be provided. The flexible design of the fans makes it possible to adapt to the various installation situations and measuring needs.

### Fahrtwindlüfter

<b>Baugröße</b>	355 bis 2500 mm
<b>Wandstärke</b>	1,5 bis 12 mm
<b>Lauftradtypen</b>	N, M, X, Y (verstellbare Schaufeln)
<b>Motorbaugröße</b>	90 bis 400
<b>Antriebsart</b>	Direktantrieb
<b>Einbaustellung</b>	B, BD, BU nach Eurovent
<b>Schachtform</b>	Lang-Schacht,
<b>Oberflächenbehandlung</b>	Grundanstrich, Deckanstrich, Feuerverzinkung, nach Anforderung
<b>Werkstoff</b>	
- Lauftrad	Seewasserbeständiger Aluminiumguß
- Gehäuse	Stahl, Aluminium, Sondermaterialien
<b>Sonderausführung</b>	Ex-Schutz, erhöhte Temperatur, schocksicher, Klimakammer nach Anforderung

### Standardzubehör

Übergangshaube
Ausblähdüse mit Regelklappen
Schutzgitter
Schwerlastrollen
Montagefundament
Sperrvorrichtung für Schwerlastrollen
Höhenverstellereinrichtung
Flexibler Stützen
Ausfahrbare Kanalstücke

### Vehicle Cooling Fans

<b>Inlet size</b>	355 up to 2500 mm
<b>Casing thickness</b>	1,5 up to 12 mm
<b>Impeller types</b>	N, M, X, Y (adjustable pitch)
<b>Motor frame size</b>	90 up to 400
<b>Drive type</b>	Direct drive
<b>Position</b>	B, BD, BU according to Eurovent
<b>Casing form</b>	Long casing, short casing
<b>Surface-treatment</b>	Primer, finish, hot-dip galvanized, on request
<b>Material</b>	
- Impeller	Corrosion resistant cast aluminium
- Casing	Steel, aluminium, special alloys
<b>Special design</b>	Flame-proof, high temperature, shock proof, climatic chamber according to requirements

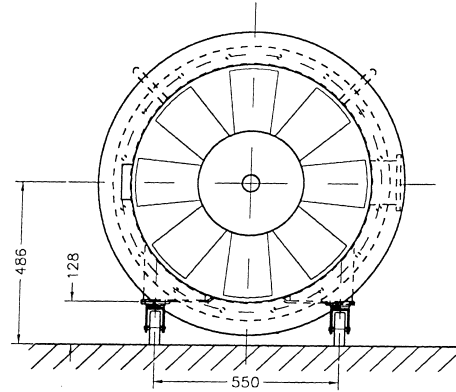
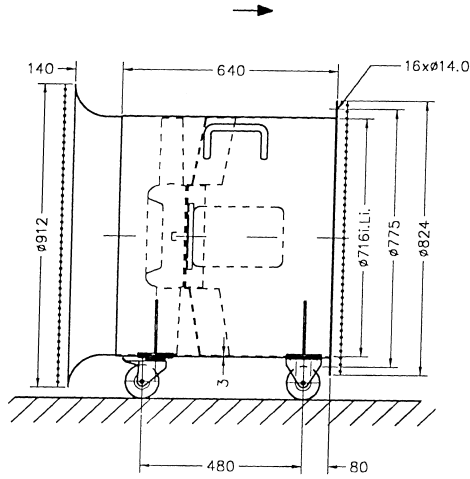
### Standard Accessories

Outlet hood
Guide vane nozzle outlet
Protection grill
Rail wheels
Support base frame
Locking device for rail wheels
Height adjustment mechanism
Flexible connection
Telescopic ducting

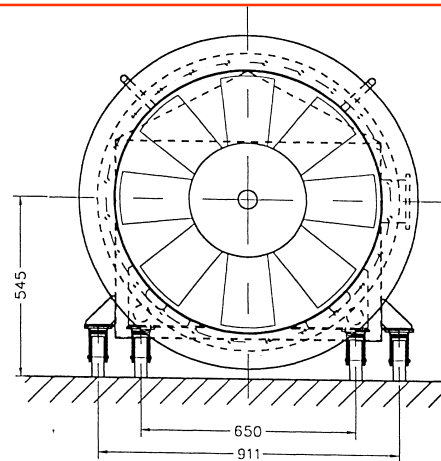
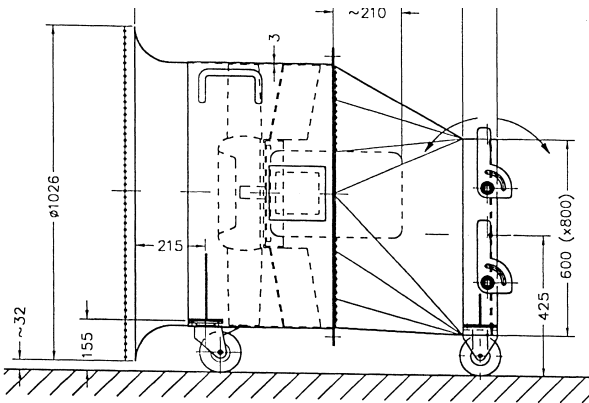
**Fahrtwindlüfter  
Standardkonstruktionen**

**Vehicle Cooling Fans  
Standard Designs**

**Größe/ Size : 710**



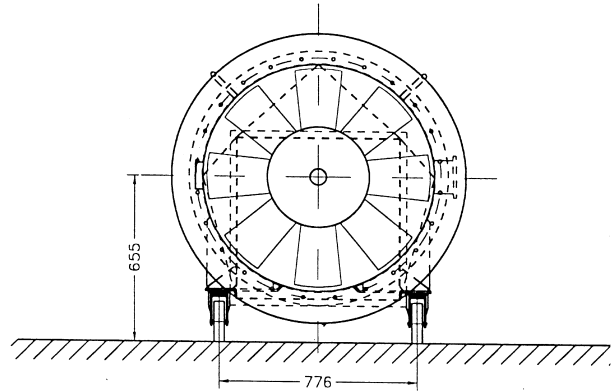
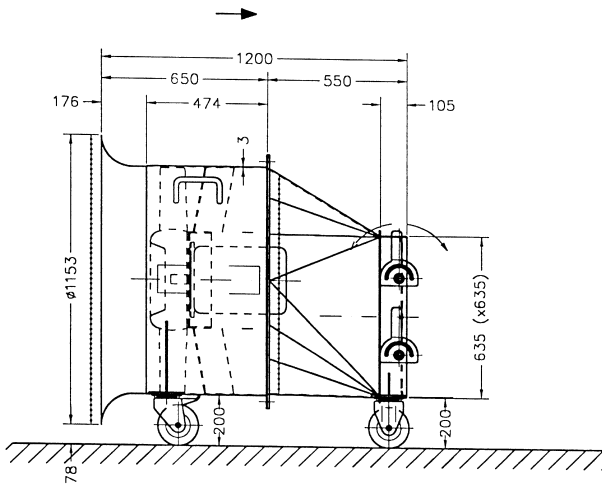
**Größe/ Size : 800**



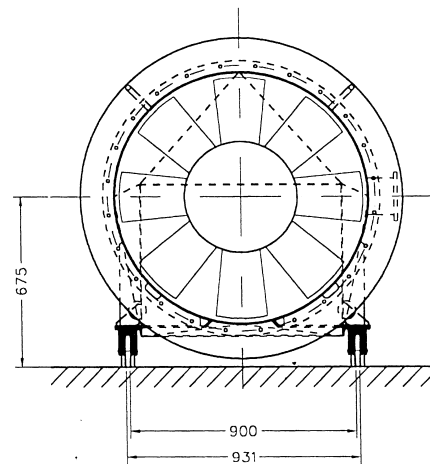
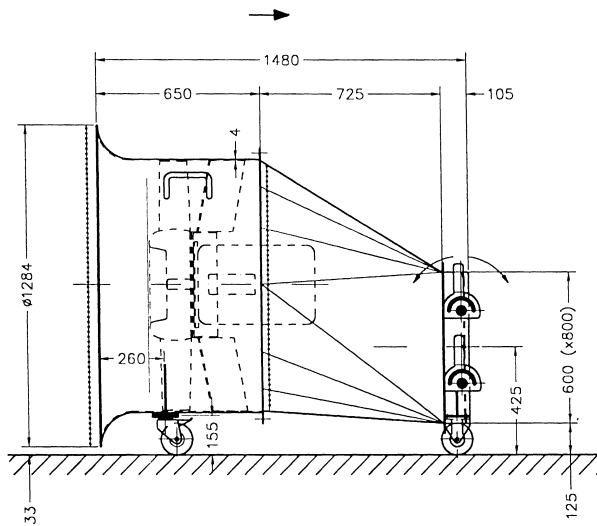
**Fahrtwindlüfter**  
**Standardkonstruktionen, Forts.**

**Vehicle Cooling Fans**  
**Standard Designs, cont.**

**Größe/ Size : 900**



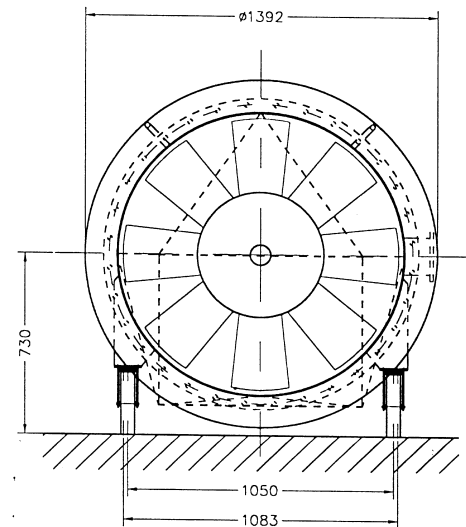
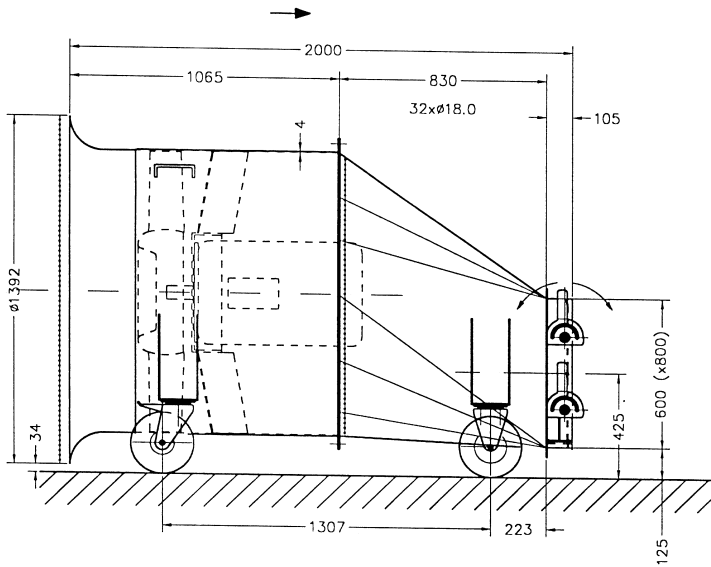
**Größe/ Size : 1000**



*Fahrtwindlüfter  
Standardkonstruktionen, Forts.*

*Vehicle Cooling Fans  
Standard Designs, cont.*

**Größe/ Size : 1120**



**Technische Daten / Technical Data**

Größe	Volumenstrom	Ausblasgeschwindigkeit	Motorleistung	Drehzahl
Size	Volume flow rate	Flow speed	Motor power	Fan speed
mm	m <sup>3</sup> /h	km/ h	kW	1/ min
<b>710</b>	<b>9000 / 5958</b>	<b>25 / 15</b>	<b>1.0 / 0.3</b>	<b>1420 / 940</b>
<b>800</b>	<b>26000</b>	<b>55</b>	<b>5.5</b>	<b>1440</b>
<b>900</b>	<b>32000</b>	<b>80</b>	<b>7.5</b>	<b>1445</b>
<b>1000</b>	<b>45000</b>	<b>95</b>	<b>15</b>	<b>1450</b>
<b>1120</b>	<b>60000</b>	<b>125</b>	<b>30</b>	<b>1470</b>