



## **BETRIEBSANLEITUNG**

### **BENUTZERINFORMATION**

**FÜR**  
**TRANSPORT**  
**EINBAU**  
**BETRIEB**  
**WARTUNG**  
**und**  
**SICHERHEIT**  
**von**

## **IGW - VENTILATOREN und ZUBEHÖR**

Die aktuellste Version dieser Betriebsanleitung finden Sie im Internet unter [www.wittfan.de](http://www.wittfan.de) unter Downloads\Dokumentation.

---

**Rev. W20 09/2018**

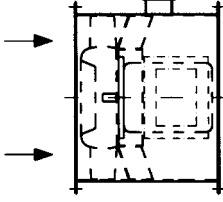
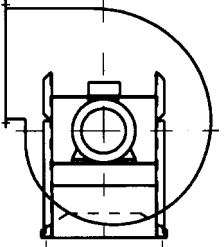
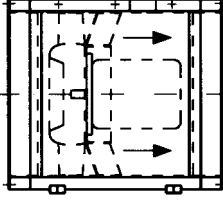
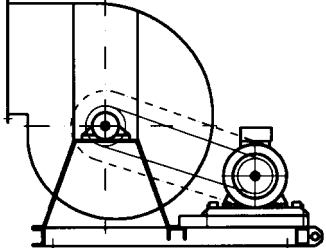
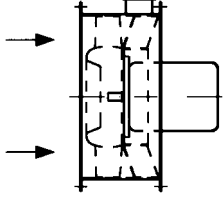
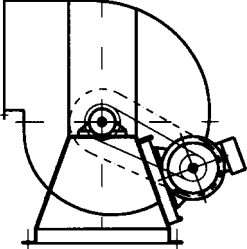
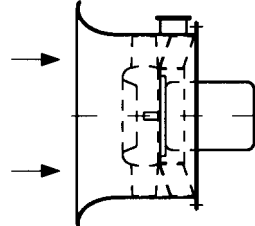
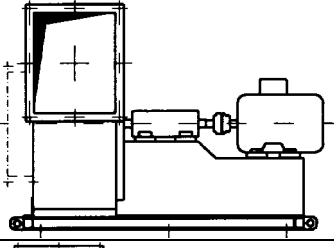
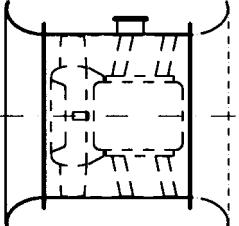
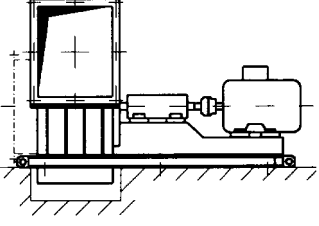
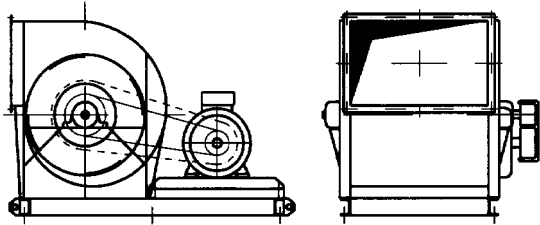
**Witt & Sohn Aktiengesellschaft**  
**Postfach 2262, 25412 Pinneberg, Germany**  
**Ziegeleiweg 38, 25421 Pinneberg, Germany**

**Tel: +49 (41 01) 70 07- 0 · Fax: +49 (41 01) 70 07- 30 · e-mail: [witt@wittfan.de](mailto:witt@wittfan.de)**

## Inhaltsverzeichnis

INHALT	Seite	INHALT	Seite
Häufigste Bauformen der Axial- und Radialventilatoren	3	<b>13. Elektromotoren</b>	<b>23 - 25</b>
Vorwort	4	13.1 Allgemein	23
<b>1. Transport und Transporthinweis</b>	<b>4</b>	13.2 Bestimmungsgemäße Verwendung	23
<b>2. Anlieferung / Einbau von Axial- und Radial-Ventilatoren - Allgemein</b>	<b>5</b>	13.3 Aufstellung / Einbau	23
<b>3. Montageanleitung für eine (unvollständige) Maschine gem.2006/42/EG</b>	<b>5</b>	13.4 Elektrischer Anschluss	23
<b>4. Inbetriebnahme</b>	<b>6-8</b>	13.5 Betrieb	25
4.1 Mechanische Sicherheit	7	13.6 Minimale Drehzahl / Maximale Drehzahl	25
4.2 Ventilator mit Riemenantrieb	7	13.7 Ein- / Aus- / Umschalten	25
4.3 Systeme mit Drossel-/ Rückschlag-Feuerklappen	7	13.8 Kondensatöffnung	25
4.4 Mehrventilatorenbetrieb	7	13.9 Transport, Einlagerung	25
4.5 Strömungsabriss (=Stall) / Antistalleinrichtung	7	<b>14. Tunnel-Ventilatoren</b>	<b>26 + 27</b>
4.6 Maximale Drehzahl, andere Drehzahl, Drehzahlregelung	7	14.1 Beschreibung	26
4.7 Motorschutzschalter	7	14.2 Montage	26
4.8 Anlaufkupplungen	7	14.3 Häufigste Montagefehler	27
4.9 Explosionssichere Ventilatoren	7	14.4 Kennzeichnung	27
4.10 Anzugsmomente von Schrauben	7+8	14.5 Betrieb: Starten, Abschalten, Umschalten	27
<b>5. Wartung</b>	<b>8-13</b>	14.6 Betriebssicherheit	27
5.1 Oberflächenschutz	8	14.7 Sicherheitsuntersuchungen	27
5.2 Schwingungsüberwachung	8	<b>15. Elastische Stützen</b>	<b>27+28</b>
5.3 Keilriementrieb	8	<b>16. Drallregler</b>	<b>28+29</b>
- Nachspannintervalle und Riemenvorspannung für Keilriemen	8	16.1 Sicherheitsaspekte	28
5.4 Flachriementrieb	9	16.2 Einbau	28
5.5 Lager	9	16.3 Inbetriebnahme	28
5.5.1 Lagerüberwachung	9	16.4 Funktion	29
5.5.2 Zusatzhinweise zu den verschiedenen Ventilator-Lagertypen	9+10	16.5 Wartung	29
5.5.3 Zusatzhinweise Motorlager / Stehlager	10	<b>17. Brandschutzklappen / Verschlussklappen</b>	<b>29+30</b>
5.5.4 Fettqualitäten, Fettmengen und Schmierfristen	11	17.1 Sicherheitsaspekte	29
5.6 Wellendichtungen für Gase und Flüssigkeiten	11-13	17.2 Transport	29
Wellendurchführungen	11	17.3 Einbau	29
5.6.1 Montage der Dichtungen - Typ: WDK	13	17.4 Funktion und Inbetriebnahme	29
5.7 Mechanische Anlaufkupplungen	13	17.5 Generelle Wartung	29
5.8 Laufradinspektion / Materialermüdung	13	17.6 Besonderheiten der Wartung	29
5.9 Demontage und Remontage von Laufrädern siehe Kapitel 8. + 9.	13	17.6.1 Klappen mit manueller Betätigung	29
5.10 Zusätzliche Bedingungen bei verlängerter Gewährleistung (>12 Monate)	14	17.6.2 Klappen mit Schmelzlot	29
5.11 Störungsbeseitigung	14	17.6.3 Klappen mit pneumatischer Öffnung	30
5.12 Entsorgung	14	17.6.4 Klappen mit elektrischer Öffnung	30
<b>6. Maßnahmen für Lagerung und bei Warte- und Stillstandszeiten</b>	<b>14</b>	<b>18. Kammerlüfter</b>	<b>30</b>
6.1 Vorkehrungen gegen ungewollte Energiezufuhr	14	<b>19. Gasdruckerhöhungsgebläse</b>	<b>30</b>
6.2 Langfristige Lagerung	14	<b>20 Ventilatoren mit Motor-Kupplung-Ventilatorwelle</b>	<b>31</b>
6.3 Inbetriebnahme nach langfristiger Lagerung	14	<b>21. Nicht verschleißbare Lüfterköpfe</b>	<b>31</b>
<b>7. Einlagerungsvorschrift für Ersatz-, Reserve- und Verschleißteile</b>	<b>15</b>	21.1 Lüfterköpfe ohne Ventilator	31
<b>8. Montageanleitung für Laufrad-Abzugsvorrichtung (Axial / Radial)</b>	<b>15</b>	21.2 Lüfterköpfe mit Ventilator	31
<b>9. Montageanleitung für Laufräder und Riemenscheiben mit Spannbuchsen (Axial / Radial)</b>	<b>16</b>	<b>22.1. Inbetriebnahmeprotokoll</b>	<b>32</b>
<b>10. Besondere Hinweise</b>	<b>16-18</b>	<b>22.2 Zustands- und Wartungsprotokoll</b>	<b>32</b>
10.1.1 Betrieb mit erhöhten Temperaturen (> 70°C) / Brandgasausführung	16	<b>23. Grundlegende Sicherheitshinweise für Produkte und Waren der Fa. Witt &amp; Sohn</b>	<b>33+34</b>
10.1.2 Entrauchungsventilatoren	17	23.1 Grundsatz; bestimmungsgemäße Verwendung	33
10.2 Gasdichte Ventilatoren	17	23.2 Organisatorische Maßnahmen	33
10.3 Frequenzumformer/Sanftanläufer/Drehzahlregelung	17	23.3 Personalauswahl & -qualifikation; grundsätzliche Pflichten	33
10.4 Thermische Sicherheit	17	23.4 Sicherheitshinweise zu bestimmten Betriebsphasen	33
10.5 Ventilatoren nach Druckgeräte-Richtlinie 97/23/EG	17	23.4.1 Normalbetrieb	33
10.6 ATEX-Lüfter – allgemeine Hinweise, zusätzliche Normen und Vorschriften	17 + 18	23.5 Sonderarbeiten, Instandhaltung, Störungsbeseitigung, Entsorgung	33+34
<b>11. Verfügbarkeit</b>	<b>18</b>	23.6 Hinweise auf besondere Gefahrenarten	34
<b>12. Explosionszeichnung</b>		23.6.1 Elektrische Energie	34
12.1 Axial Ventilator	19	23.6.2 Gas, Staub, Dampf, Rauch	34
12.2 Radial Ventilator Bauform 1 (direkt angetrieben)	20	23.6.3 Hydraulik, Pneumatik	34
12.3 Radial Ventilator Bauform 2 (Antrieb über Keilriemen)	21	23.6.4 Lärm	34
12.4 Radial Ventilator Bauform 5 (Antrieb über Kupplung)	22	23.6.5 Öle, Fette, andere chem. Substanzen	34
		23.7 Ortsveränderlich einsetzbare Maschinen	34

Grafik Nr. 1:

Häufigste Bauformen der Axialventilatoren (oder Zentrax)		Häufigste Bauformen der Radialventilatoren	
A/G	 <p><b>Langschacht</b>                      Flanschmotor                      Leitwerk                      Klemmkasten                      Inspektionsklappe                      (G = ohne                      Inspektionsklappe)</p>	1	 <p>Direktantrieb                      Laufrad                      saugseitig                      demontierbar</p>
B	 <p><b>Langschacht</b>                      große Tür                      Flanschmotor                      Leitwerk                      Klemmkasten</p>	2	 <p>Keilriementrieb mit                      Fundamentrahmen                      Laufrad saugseitig                      demontierbar                      Motor auf Spann-                      schienen                      Riemenschutz</p>
D	 <p><b>Kurzschacht</b>                      Flanschmotor                      Leitwerk                      Klemmkasten</p>	2b	 <p>Keilriementrieb                      Laufrad saugseitig                      demontierbar                      Motor auf                      Spannschienen am                      Lagerbock befestigt</p>
DD	 <p><b>Düsenschacht</b>                      Flanschmotor                      Leitwerk                      Klemmkasten</p>	5	 <p>Antrieb über                      Kupplung                      Laufrad saugseitig                      demontierbar                      gemeinsamer                      Motor- und                      Lagerbock                      Berührungsschutz</p>
GD(R)	 <p><b>Langschacht</b>                      mit Ansaugdüse                      (R) = voll reversibel                      Ansaugdüse                      beidseitig</p>	5S	 <p>Antrieb über                      Kupplung                      Laufrad saugseitig                      demontierbar                      gemeinsamer                      Motor- und                      Lagerbock                      Berührungsschutz</p>
Doppelseitig saugend Keilriementrieb mit Fundamentrahmen Rotor beidseitig demontierbar Wellenlagerung zwischen zwei Lagern Motor auf Spannschienen Riemenschutz		2/2	

## VORWORT

Dies ist eine Betriebsanleitung, keine Konstruktionsanleitung. Beim Einsatz von Ventilatoren ist eine Vielzahl von Faktoren zu beachten, die bei weitem den Rahmen dieser Anleitung sprengen. Wir müssen auf einschlägige Normen, Richtlinien, Einheitsblätter, Vorschriften, EG-Richtlinien, Fachliteratur und Kurse verweisen, wie sie von Hochschulen und Verbänden wie AMCA, BS, VDE, VDI und VDMA u. a. angeboten werden.

Zusätzliche Maßnahmen durch örtliche oder gesetzliche Vorschriften, Normen, Richtlinien oder Erlasse, sind zu beachten.

Die komplette Betriebsanleitung sowie das technische Datenblatt des Lüfters ist stets in der Nähe des Ventilators aufzubewahren. Vor Benutzung des Ventilators muss die Betriebsanleitung sorgfältig gelesen und verstanden werden. Bei Unklarheiten wenden Sie sich bitte an unsere Firma. Für Schäden, die sich aus der Nichtbeachtung dieser Betriebsanleitung ergeben, übernehmen wir keine Haftung. Der Ventilator ist ausschließlich für den im Datenblatt beschriebenen Einsatz bestimmt. Eine Verwendung außerhalb des dort beschriebenen Einsatzbereiches ist nicht bestimmungsgemäß und kann mit Gefahren verbunden sein. Umbauten oder Veränderungen sind ohne unsere ausdrückliche und schriftliche Zustimmung nicht zulässig.

Wir haben sorgfältig einen soliden und zuverlässigen Ventilator für Sie gefertigt, der dem Stand der Technik entspricht. Ventilatoren werden jedoch im Betrieb häufig großen - auch unerwarteten - Belastungen ausgesetzt. Selbst unwahrscheinliche Unfälle müssen sicher vermieden werden, auch beim Auftreten mehrerer gleichzeitiger Fehler am Ventilator. Ventilatoren müssen regelmäßig durch qualifiziertes Fachpersonal geprüft und gewartet werden, um Schäden und Unfälle zu vermeiden. Insbesondere können schadhafte Lager und überhöhte Schwingungen zu Brüchen und ernststen Folgeschäden führen.

Trotz des hohen Sicherheitsstandards der Lager und ihrer teilweise sehr langen Lebensdauer, versagt am Ende jedes Lager. Da kleine Schäden, z. B. in den Rollbahnen, sich schnell verschlimmern, muss eine regelmäßige Überwachung erfolgen, die den betrieblichen Gegebenheiten Rechnung trägt. Zerstörte Lager können zu Wellenbrüchen und Totalschäden führen. Auch Keilriementriebe und Kupplungen enthalten Verschleißteile und müssen regelmäßig überprüft werden.

Schwingungen sind ein Feind aller rotierenden Maschinen, da schwer vorhersagbare Schwingungsbrüche auftreten können. Der beste Schutz besteht in der Minimierung der Schwingenergie. Ab Werk hat der Ventilator eine hohe Schwinggüte. Durch schlechte Anströmung, Anbackungen, Verschleiß, Transportschäden, Montagefehler, Lagerschäden, Übertemperaturen und aus anderen Gründen, kann es zu gefährlichen Schwingungen kommen. Gemeinsam mit der Lagerüberwachung muss deshalb die Schwinggüte regelmäßig überprüft werden.

Ventilatoren sollten nicht in der Nähe von Arbeits- und Aufenthaltsorten platziert werden. Der Ventilator muss immer so eingebaut werden, dass rotierende Teile nicht berührt werden können. Er muss bei freiem Ansaug oder Ausblas Schutzgitter erhalten. Sind Kanäle angeschlossen, müssen diese bauseits Schutzgitter erhalten. Eventuell vom Laufrad gelöste Teile und Fremdkörper müssen sicher zurückgehalten werden.

Vor Beginn von Arbeiten am Ventilator ist der elektrische Anschluß zu unterbrechen. Das Schaltgerät ist zu kennzeichnen und zu sichern, so dass keine unbeabsichtigte Inbetriebnahme erfolgen kann. Das Laufrad ist mechanisch zu arretieren.

Für Arbeitsplätze in der Nähe des Ventilators sind ggf. geeignete Lärmschutzmassnahmen zur Begrenzung des Lärms nach Arbeits- und Umweltschutzgesetz durch den Betreiber vorzunehmen.

**Wir verweisen auf die "Grundlegenden Sicherheitshinweise" der Fa. Witt & Sohn, die ein integraler Bestandteil dieser Betriebsanleitung und unbedingt zu befolgen sind (siehe Kapitel 23.).**

**Die DIN EN 292 Teil 1 und 2 "SICHERHEIT VON MASCHINEN" ist Grundlage aller Sicherheitsbetrachtungen.**

Wichtige für Ventilatoren besonders relevante Normen:  
Ventilatorleistung: ISO 5801 / ISO 13350 / DIN EN ISO 13347  
Ventilatoroleranzen: ISO 13348  
Fertigungstoleranzen: ISO 13920  
Qualitätsmanagement: DIN EN ISO 9000/9001

**Bitte lesen und befolgen Sie die nachstehenden Instruktionen sehr sorgfältig.**

## URHEBERRECHT

Das Urheberrecht an dieser Betriebsanleitung liegt bei Firma Witt & Sohn AG und ist ausschließlich für den Betreiber des Ventilators bestimmt. Sie enthält Anweisungen und Zeichnungen technischer Art, die ohne ausdrückliche Genehmigung der Firma Witt & Sohn AG weder vollständig noch teilweise verbreitet, vervielfältigt oder anderweitig Dritten übermittelt werden dürfen.

## 1. TRANSPORT Bitte beachten Sie Kapitel 6.

Beim Transport durch Kräne sind die Anschlagmittel nur an den dafür vorgesehenen Tragösen einzuhängen. Zu beachten ist, dass komplette Ventilatoren nur an den Tragösen des Fundamentes, nicht aber an den Auglöchern von Komponenten wie Gehäuse oder Motor angehängen werden. Bei Gabelstaplern müssen die Gabeln unter dem Fundament angreifen. Das Absetzen sollte mit der kleinstmöglichen Senkgeschwindigkeit auf eine weiche Unterlage geschehen. Stoßen, Rütteln und Fallen kann zu Unwuchten und Deformationen evtl. zu Zerstörung, insbesondere der Lager, führen.

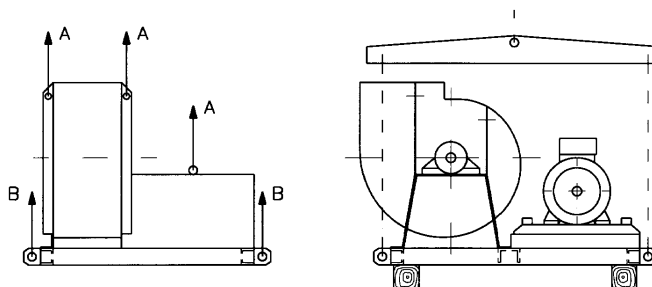
Bei jedem Transport und jeder Lagerung ist darauf zu achten, dass kein Wasser (z. B. durch Regen) in den Motor, die Lager oder andere empfindliche Komponenten eindringt. Axialventilatoren (einschließlich Strahlventilatoren) müssen bei kurzen, offenen Transporten und kurzfristiger Lagerung im Freien waagrecht angebracht werden, möglichst unter einer Plane, damit kein Wasser an der Welle entlang in den Motor eindringt. Wir empfehlen nur geschlossene

Transporte und Lagerung in geschlossenen, temperierten Räumen. Bei Gabelstaplertransport dürfen alle beweglichen An- oder Einbauteile weder berührt noch beschädigt werden. Das Absetzen sollte mit der kleinstmöglichen Senkgeschwindigkeit geschehen. Stoßen, Rütteln und Fallen kann zu Deformationen führen.

Sicherheitshinweis: Sichere Verbindung zwischen Ventilator und Hubmittel prüfen, Schwerpunktlage beachten, nicht kanten und kippen, nicht unter die Last treten!

## TRANSPORT-HINWEIS

### Grafik Nr. 2:



**Anschläge A nur für einzelne Komponenten des Ventilators**  
**Nur Anschläge B bei Transport des Gesamt-Ventilators**  
**Anschlagmittel nicht schräg ziehen, Traverse verwenden!**  
**Last langsam anheben und absenken, weiche Unterlage verwenden, z. B. Holzbalken!**

## 2. ANLIEFERUNG / EINBAU VON AXIAL- UND RADIAL-VENTILATOREN – ALLGEMEIN

Überprüfen Sie bitte sofort nach Anlieferung den Ventilator auf äußere Beschädigungen und melden Sie eventuelle Beanstandungen unverzüglich dem Transportunternehmen. (sonst erlischt ein evtl. Versicherungsschutz)

Bei der Aufstellung von Ventilatoren sind die Anweisungen nach DIN 4024 (Maschinenfundamente ...) Teile 1 bzw. 2 zu berücksichtigen.

Die Ventilatoren dürfen nur in der Einbaustellung für die sie bestellt wurden montiert und eingerichtet werden (horizontal/vertikal). Die Aufstellung muss auf ebenen Unterbauten erfolgen. Es ist darauf zu achten, dass die Ventilatoren nicht mechanisch deformiert oder verspannt werden, um z. B. ein Klemmen oder Anschleifen des Laufrades zu vermeiden.

Bei Verwendung von Schwingungsdämpfern sind diese so anzuordnen, dass eine gleichmäßige Belastung (Eindrücktiefe) erreicht wird, evtl. sind Paßbleche unterzuschieben. Beim Einbringen der Ventilatoren dürfen die Dämpfer nicht verkantet, über den Boden geschleift oder einseitig belastet werden; es könnten sonst Schäden am Gummi oder an den Federn auftreten.

Die elastischen Verbindungen müssen so eingebaut werden, dass der Ventilator genügend Bewegungsfreiheit besonders beim Anlauf hat. Andererseits dürfen sie nicht so weit zusammengedrückt oder versetzt werden, dass sich Falten bilden, die den Luftstrom behindern, **siehe auch 15. Elastische Stutzen**. Generell sollten Leitbleche vorgesehen werden, besonders bei hohen Drücken oder Abrasionsgefahr.

Der Anschluss des Ventilator-Motors muss nach dem im Klemmkasten befindlichen Schaltbild und den Vorschriften des Herstellers erfolgen. Alle Motoren sind durch Motorschutzeinrichtungen zu schützen. Die Arbeiten dürfen nur von zugelassenen Fachleuten unter Beachtung der Schutz- und Sicherheitsvorschriften ausgeführt werden. (Siehe auch Kapitel 13. Elektromotoren).

Vor Inbetriebnahme sind alle Sensoren und Überwachungsgeräte anzuschließen und es ist sicherzustellen, dass bei einem Signal die vorgesehene Abschaltung des Ventilators erfolgt. Es ist bei der Anlagenplanung und beim Anschluss zu gewährleisten, dass eine Funktionsstörung oder Kabelbruch eines Sensors durch die Anlagensteuerung erkannt wird und ggf. wie ein Alarm ausgewertet wird.

Während der Inbetriebnahme und des Probelaufes sollte über alle durchgeführten Kontrollen und Arbeiten Protokoll geführt werden.

## 3. MONTAGEANLEITUNG FÜR EINE (UNVOLLSTÄNDIGE) MASCHINE GEMÄß MASCHINENRICHTLINIE 2006/42/EG

### Grundvoraussetzung für alle Montage und Demontearbeiten

- Die Arbeiten werden nur von geschultem Fachpersonal, unter Aufsicht eines ebenfalls geschulten Vorarbeiters durchgeführt.
- Die bauseitigen Sicherheits- und Gesundheitsschutzanordnungen sind bekannt und werden eingehalten.
- Das Montagepersonal trägt die erforderliche Schutz- bzw. Sicherheitsbekleidung.
- Die komplette Bedienungs- und Wartungsanleitung wurde vom Fachpersonal und dem Aufsichtführenden gelesen und verstanden.
- Alle zur Durchführung der Arbeiten nötigen Pläne, Konstruktionszeichnungen, technischen Datenblätter wurden vor Montagebeginn angefordert und liegen nun komplett vor
- Alle für die Durchführung der Montagearbeiten benötigten Werkzeuge und Hilfsmittel (Leitern, Bühnen, Licht usw. sind vorhanden).
- Alle eventuell erforderlichen Genehmigungen und Zulassungen wurden erteilt bzw. sind vorhanden.
- Das vor Ort verantwortliche elektrische Fachpersonal sorgt **vor Beginn der Arbeiten** für die notwendige Strom- und Spannungsfreiheit. Hierzu gehört auch die entsprechende Absicherung gegen unbeabsichtigtes Wiedereinschalten.
- Nach Abschluss der Arbeiten ist das elektrische Fachpersonal verantwortlich für die elektrisch korrekte Inbetriebsetzung.
- Das mitgelieferte Inbetriebnahmeprotokoll (Kapitel 22.1) wird sorgfältig ausgefüllt und an uns zur Kontrolle zurückgeschickt, die benötigten Messmittel/Messgeräte sind vorhanden und können bedient werden.

### Transport der Maschine an den Montageort

- Es dürfen nur genehmigte Transportwege verwendet werden (maximal zul. Decken-/Kran-/Boden-Lasten dürfen nicht überschritten werden usw.)
- Es dürfen nur geeignete und zugelassene Transport- und Hebelmittel für das Verbringen der Maschine an den Einsatzort verwendet werden. Alle hierzu gültigen Richtlinien und Vorgaben sind einzuhalten (max. Lasten, korrekte Verwendung von Kettenzügen usw.)
- Es dürfen nur die von uns vorgegebenen Anschlagpunkte und Transportösen verwendet werden - siehe hierzu Kapitel 1 (Transport)
- Große Ventilatoren müssen unter Umständen in einzelne Baugruppen zerlegt werden, um eine Einbringung durch Montageöffnungen oder Türen zu ermöglichen.

### (Wieder-) Zusammenbau am Montageort

- Auf den Seiten 18 – 21 finden Sie Prinzip-Explosionszeichnungen für Ventilatoren, welche die Demontage/Remontage einzelner Baugruppen erläutern.
- Riemenscheiben müssen zueinander fluchten, die Riemenspannung muss richtig eingestellt werden. Zu große Spannung kann zu Lagerschäden führen, eine zu geringe Spannung zu erhöhtem Riemenverschleiß, siehe Kapitel 5.3.
- Bei geteilten Gehäusen müssen die Gehäuseteile durch dauerplastische Dichtungsmassen miteinander verbunden werden. Bedeutsam sind die Verbindungsecken zwischen Trennungsfansch am Gehäuse und Einströmdüse.
- Bei elastischen Kupplungen müssen beide Wellenteile fluchten, siehe Kapitel 20 (Ventilatoren mit Motor-Kupplung-Ventilatorwelle).
- Anlaufkupplungen können im Allgemeinen wie Laufräder von den Motorwellenenden abgezogen und wieder montiert werden. Bei Flüssigkeitskupplungen empfehlen wir jedoch die Hinzuziehung von speziellem Fachpersonal.

### Sonderhinweise für den (Wieder-) Zusammenbau am Montageort

- Alle zueinander passenden Teile müssen vor der Demontage markiert werden. Auf die Zuordnung ist besonders zu achten. Das Vertauschen von Teilen kann Montageschwierigkeiten verursachen. Der Ausbau und Einbau des Laufrades kann entweder mit Abzugscheibe oder Spannbuchse (siehe Kapitel 8. und 9.) erfolgen.
- **Achtung:** Unter keinen Umständen darf die Nabe von der Laufrad-Rückscheibe gelöst werden; mit Sicherheit wäre Unwucht die Folge. Die Lager dürfen nicht verkantet sein. Eventuell vorhandene Ausgleichsbleche sind nach dem Ausrichten wieder zu verwenden. Die Verstiftung der Lagergehäuse mit dem Lagerbock ist sorgfältig vorzunehmen. Beim Aufziehen des Laufrades auf die Welle kann die Verwendung von graphithaltigem Fett von Vorteil sein.
- **Achtung: Taper-Lock-Spannbuchsen dürfen nicht gefettet werden!**

- **Einseitig saugende Radialventilatoren:** Bei Ventilatoren mit ungeteiltem Gehäuse, bei denen das Laufrad zur Motorseite ausgebaut werden kann, muss nach dem Abklemmen des Motors lediglich die Blende abgeschraubt und die Fundamentschrauben am Bock gelöst werden. Das Laufrad kann dann aus dem Gehäuse herausgezogen und der Motor vom Lagerbock demontiert werden. Die Laufraddemontage ist in Kapitel 8. und 9. beschrieben. Danach antriebsseitig den Motor bzw. das Lager mit Welle demontieren.
- **Bei geteiltem Gehäuse** Schrauben an der Ansaugdüse lösen und diese vom Gehäuse trennen. Gehäuseoberteile nach Lösen der Flanschschrauben abheben. Laufrad mit Holzkeilen festsetzen, bzw. Laufrad am Kran mit Anschlagmitteln befestigen, aber noch nicht anheben. Befestigungsschrauben von Motor bzw. Lagergehäuse lösen. Abzugscheibe bzw. Taper-Lock-Spannbuchse lösen und mit Abzugsvorrichtung die Antriebswelle mit Lager aus der Nabenbohrung des Laufrades herausdrücken. Anschließend das Laufrad aus dem Gehäuseunterteil nach oben herausheben.
- **Doppelseitig saugende Radialventilatoren:** Bei ungeteiltem Gehäuse muss das Laufrad im Gehäuse unterstützt werden (Holzkeile unter Laufradvorderscheibe, nicht unter die Schaufeln), damit die Lager entlastet sind. Dann werden die Schrauben am Fuß der Lagergehäuse gelöst und Schutzgitter, Einstromdüse und Lager-Unterstützung an der dem Antrieb gegenüberliegenden Seite abgenommen. Nun wird das Laufrad mit Welle und den Lagergehäusen horizontal herausgezogen. Bei Bedarf werden die Lagergehäuse demontiert und die Wälzlager abgezogen.
- **Bei geteiltem Gehäuse:** Schrauben am Schutzgitter und Ansaugdüsen entfernen, Riementrieb abnehmen, Gehäuseoberteil nach Lösen der Flanschschrauben abnehmen. Laufrad am Kran durch Anschlagmittel befestigen, aber noch nicht anheben, Befestigungsschrauben an den Lagergehäusen entfernen. An den beiden Wellenenden Anschlagmittel befestigen und mit Kran verbinden. Gesamte Einheit Laufrad, Welle, Lager, Ansaugdüsen, vorsichtig aus dem Gehäuseunterteil heraushieven. Nach dem Absetzen kann eine weitere Demontage der Einzelteile erfolgen.
- **Axialventilatoren:** Es ist zwischen Ventilatoren mit geteiltem Gehäuse und allen anderen Bauformen zu unterscheiden. Das Oberteil kann dann abgehoben werden. Dann kann das Laufrad mit entweder der Abzugscheibe oder der Taperlock-Spannbuchse gelöst werden (siehe Kapitel 8. und 9.). Danach kann der Motor abgeschraubt werden. Vorsicht – Hebezeuge benutzen. Bei ungeteiltem Gehäuse kann der Ventilator einfach von anderen Konstruktionsteilen wie z. B. Düsen, Gittern, Schalldämpfern, Kanälen gelöst werden. Muss das Laufrad und der Motor ausgebaut werden ist der Ventilator mit senkrechter Welle auf den Boden zu stellen. Dann kann das Laufrad mit entweder der Abzugscheibe oder der Taperlock-Spannbuchse gelöst und der Motor abgeschraubt werden.

#### **Mechanische Montage der Maschine am Montageort**

- Der am Einbauort verfügbare Platz ist vor Beginn der Tätigkeiten zu prüfen - paßt der Ventilator in die vorgesehene Baulücke?
- Um eine sichere Aufstellung zu gewährleisten, wird die Maschine mit den dafür vorgesehenen Befestigungspunkten an der Anlage befestigt. Dieses sind zum einen Flanschverbindungen, welche mit den vorgegebenen Schraubenverbindungen herzustellen sind. Zum anderen ist auch eine Sicherung auf dem Untergrund nötig. Für die genaue Positionierung dieser Befestigungsmittel müssen die Vorgaben auf den technischen Zeichnungen und Datenblättern (Abmessungen, Abstände usw.) berücksichtigt werden; **und es ist immer vor dem Anbringen dieser Befestigungsmittel eine Genehmigung durch den verantwortlichen Bauleiter zu besorgen** (ist die gewählte Platzierung von Dübeln/Schrauben überhaupt zulässig, sind wie Vorgaben wie z.B. die Setztiefen eingehalten, ist der gewählte Befestigungsgrund für die Lasteinleitung geeignet usw.). Nur wenn eine solche Genehmigung erteilt wurde darf mit Arbeiten zur Befestigung der Maschine begonnen werden.
- Wenn Schwingungsdämpfer verwendet werden muss darauf geachtet werden, dass alle Schwingungsdämpfer durch das Eigengewicht der Maschine (im Stillstand und auch späteren Betrieb) gleichmäßig komprimiert sind um eine optimale Dämpfung zu erzielen. Falls dieses nicht der Fall ist, müssen die vorhandene Höhenunterschiede mit entsprechenden Unterfütterungen ausgeglichen werden, oder aber die Schwingungsdämpfer in Rücksprache mit uns anders positioniert werden.
- Der Anschluss an die Lüftungsleitungen erfolgt über flexible Verbindungen. Hierbei ist darauf zu achten, dass die Flexiblen Stutzen weder
  - zu stark gestaucht werden, was zu einer extremen Störung der Luftströmung führen kann (bis hin zu einem Strömungsabriss welcher die komplette Maschine zerstört!)
  - noch zu stark gestreckt werden, was schnell zu einer Schädigung der flexiblen Verbindungen führt.
- Falls keine mechanischen Schutzvorrichtungen (Schutzgitter o.ä.) mit der Maschine bestellt wurde, muss der entsprechende Schutz bauseits geplant und installiert werden. Ohne diese ist ein Betrieb der Maschine unzulässig und verboten!

#### **Elektrische Montage der Maschine**

- Elektrische Anschlussarbeiten dürfen nur von entsprechend geschulten Fachpersonal durchgeführt werden.
- Unter Berücksichtigung aller gültigen und heranzuziehenden Vorschriften wird die Maschine an das elektrische Versorgungs- und Überwachungsnetz angeklemt. Alle weiteren Details hierzu entnehmen Sie bitte dem Kapitel 13 (Elektromotoren) dieser Betriebsanleitung.
- Die notwendigen elektrischen Absicherungen und (Not-)Ausschalter müssen bauseits geplant und installiert werden. Ohne diese ist ein Betrieb der Maschine unzulässig und verboten!

#### **Inbetriebnahme der Maschine**

- Die Inbetriebnahme ist detailliert im folgenden Kapitel 4 (Inbetriebnahme) erläutert.
- Falls die Maschine über einen größeren Zeitraum eingelagert war muss zusätzlich das Kapitel 6.3 (Inbetriebnahme nach langfristiger Lagerung) dieser Anleitung berücksichtigt werden.
- Im Kapitel 10 dieser Anleitung finden Sie weitere Hinweise und Hilfestellungen für alle möglichen Sonderanwendungen wie Brandgas, Entrauchung, ATEX, Betrieb mit Frequenzumformern/Sanftanläufer usw..

## 4. INBETRIEBNAHME

### **Allgemeine Sicherheitshinweise:**

Vor der Inbetriebnahme des Ventilators, sind das Gehäuse und die Kanalleitungen auf Fremdkörper zu untersuchen! Lose Teile können durch den Luftstrom mitgerissen werden und zu Verletzungen führen. Es ist auf die ordnungsgemäße Anbringung der Schutzgitter, des Riementschutzes und anderer Schutzelemente zu achten. Niemals dürfen Personen im Luftstrom stehen! Der Luftdruck kann so stark sein, dass er einen menschlichen Körper und selbst schwere Gegenstände ansaugt bzw. fort bläst. (Siehe auch Kapitel 22. Zustands und Wartungsprotokoll).

Die Sicherheitsvorschriften für elektrische Geräte und Anlagen sowie der Elektrizitäts-Unternehmungen sind zu beachten.

Die Drehrichtung ist durch einen Pfeil auf dem Ventilatorgehäuse, KR-Schutz oder Motor gekennzeichnet. Durch kurzes Einschalten des Motors und Beobachtung rotierender Teile ist die Drehrichtung zu überprüfen. Ist sie falsch, sind die Stromanschlüsse umzuklemmen. Die Stromaufnahme ist zu messen und mit dem Nennstrom des Motors zu vergleichen. Radialventilatoren müssen angemessen gedrosselt sein, da sonst der Motor überlastet werden kann. Bei Axialventilatoren ist es umgekehrt. Sie nehmen im ungedrosselten Zustand weniger, bei maximal gedrosseltem System mehr Strom auf.

Ohne vorherigen Stillstand des Laufrades darf ein Ventilator niemals von einer Drehrichtung in die entgegengesetzte umgeschaltet werden, da sonst aufgrund des hohen Trägheitsmomentes Schäden auftreten können!

**4.1 Mechanische Sicherheit**

Zum Schutz gegen Berührung von sich bewegenden Bauteilen müssen Schutzeinrichtungen angebracht sein. Wo diese bei Einbauventilatoren nicht im Lieferumfang vorgesehen sind, müssen sie anlagenseitig angebracht werden. Dies gilt insbesondere für Ein- und Austrittsöffnungen und Inspektionsöffnungen, die anlagenseitig gesichert werden müssen.

**4.2 Ventilatoren mit Riemenantrieb**

Der einwandfreie Riemenlauf ist zu beobachten (siehe auch Kapitel 5.3). Die Lagertemperatur ist zu überwachen. Die Temperatur des Lagergehäuses wird meistens auf etwa 50 – 60°C ansteigen (gut handwarm), selten auf 70°C oder mehr. Vorsicht bei Berührung! Steigt die Temperatur auf höhere Werte, so ist nach einer Phase des Abkühlens der Anlaufvorgang nochmals zu wiederholen und danach ein möglicher Fehler zu suchen und zu beseitigen. Die Riemen können zu fest gespannt sein. Es ist zu prüfen, dass die Lager gut, aber nicht überfettet sind.

**4.3 Systeme mit Drossel-/Rückschlag-Feuerklappen**

Klappen, die den Luftstrom vollkommen unterbinden können, müssen so geschaltet werden, dass der Ventilator nach dem Schließen umgehend abgeschaltet wird. Sonst kann eine unzulässige Erwärmung des Ventilators und unzulässige Vibrationen durch Strömungsablösung entstehen.

**4.4 Mehrventilatorenbetrieb**

Bei Parallelschaltung muss vor dem Einschalten beachtet werden, dass ausgeschaltete Ventilatoren nicht in entgegengesetzter Richtung drehen. Einschaltung kann sonst zu Netzüberlastung, Motorüberlastung und Schaufelschäden durch die Drehrichtungsumkehrung führen. Die Ventilatoren müssen für Parallelbetrieb bestellt worden sein. Bei Wartungsarbeiten: Achtung - die Laufräder müssen vor allen Arbeiten am Ventilator mechanisch blockiert werden!

**4.5 Strömungsabriss (=Stall) / Antistalleinrichtung**

Ein Betrieb des Ventilators im Strömungsabriss ist generell verboten. Falls der Ventilator mit einer Antistalleinrichtung ausgerüstet wurde, bedeutet dieses, dass durch Reduktion von Schwingungen an den Laufradschaufeln bei Strömungsabriss ein kurzfristiger Betrieb im Ereignisfall oder ein schnelles Durchfahren dieses verbotenen Kennlinienbereiches möglich wird. Auch mit Antistalleinrichtung ist ein längerer Betrieb im Strömungsabriss unzulässig!

**4.6 Maximale Drehzahl, andere Drehzahl, Drehzahlregelung**

Der Ventilator darf nicht bei höherer Drehzahl betrieben werden, als im Datenblatt angegeben ist. Eine Absenkung der Drehzahl darf nur nach Rücksprache mit Witt & Sohn vorgenommen werden. Dabei muss messtechnisch geprüft werden, dass der Ventilator nicht bei einer Drehzahl betrieben wird, wo eine Resonanzfrequenz in schädlichem Maße angeregt wird. Da Resonanzfrequenzen stark von der Aufstellung des Ventilators (Fundament, Anschluss am Kanalsystem usw.) und auch der Aerodynamik in der Anlage beeinflusst werden, ist eine genaue Vorhersage dieser Resonanzfrequenzen im Herstellwerk nicht möglich. Eventuell mitgelieferte, sogenannte "Auslaufkuren" sind nur ein Indiz für mehr oder weniger ausgeprägte Resonanzfrequenzen des isoliert betrachteten Ventilators. Es muss also im eingebauten Zustand bei Drehzahlregelung immer damit gerechnet werden, dass im Bereich von der kleinsten bis zur größten Drehzahl Eigenfrequenzen der verschiedensten Ventilator- und Anlagen-Bauteile angeregt werden. In allen diesen Punkten darf kein Dauerbetrieb des Ventilators / der Anlage stattfinden. Bei der Inbetriebnahme der kompletten Anlage muss also der Drehzahlregler so eingestellt werden, dass ein schnelles Durchfahren dieser Drehfrequenzen sichergestellt ist. Bitte beachten Sie hierzu auch die Hinweise in Kapitel 10.3.

**4.7 Motorschutzschalter**

Ventilatoren haben ein relativ hohes Trägheitsmoment und Relais für Schweranlauf sind häufig notwendig. Bei der Auswahl und Einstellung der Motorschutze sollte die gesamte Bandbreite der Einsatzbedingungen beachtet werden. Z. B. zieht ein Ventilator Motor bei -20°C des Fördermediums 16 % mehr Strom als bei 20°C allein auf Grund der höheren Luftdichte.

**4.8 Anlaufkupplungen**

Um eine übermäßige Erwärmung und Überlastung der Kupplung zu vermeiden, sind nur 4 Anlaufvorgänge je Stunde zugelassen. Zwischen zwei Anläufen muss eine Abkühlungsphase von mindestens 10 Minuten liegen.

**4.9 Explosions sichere Ventilatoren (siehe auch 10.6 Ex-Schutz)**

Ganz besondere Sorgfalt ist unabdingbar. Neben den übrigen Vorschriften ist zu beachten: **Der Aufbau von elektrostatischen Ladungen muss erforderlichenfalls durch Erdung der Bauteile verhindert werden. Es muss besonders beachtet werden, dass die Sicherheitsabstände zwischen rotierenden und festen Teilen eingehalten werden und dass die Antriebsmotoren auf keinen Fall überlastet werden können.**

**4.10 Anzugsmomente von Schrauben**

Anzugsmoment in Nm (unverbindliche Richtwerte)											
Schrauben-qualität	8,8 (galv. verzinkt / zinklammellen-beschichtet / feuerverzinkt)	4,6 (Schweiß-bolzen)	A2/A4/A5 - 50 (gedreht)		A2/A4/A5 - 70 (gerollt)		A2/A4/A5 - 80 (kaltverfestigt)		1.4529 (gedreht)		
Reibzahl	~ 0,14 / ~ 0,12 / ~ 0,16 (ungeschmiert)  Mitsverspannte Scheiben müssen mindestens die Härteklasse 200 HV aufweisen (siehe DIN EN ISO 7090, 7093 oder 6340)	~ 0,14 (ungeschmiert)	~ 0,2 (ungeschmiert)	~ 0,1 MOS2-Paste (Gewinde & Kopf)	~ 0,2 (ungeschmiert)	~ 0,1 MOS2-Paste (Gewinde & Kopf)	~ 0,2 (ungeschmiert)	~ 0,1 MOS2-Paste (Gewinde & Kopf)	~ 0,2 (ungeschmiert)	~ 0,1 MOS2-Paste (Gewinde&Kopf)	
Gewindegröße	M4	3,3	1,2	1,3	0,8	2,8	1,7	3,7	2,3	1,7	1,1
	M5	6,5	2,4	2,6	1,6	5,6	3,4	7,4	4,6	3,4	2,3
	M6	11,3	4,1	4,5	2,8	9,7	5,9	12,9	8	6,0	4,0
	M8	27,3	10,1	11	6,8	23,6	14,5	31,5	19,3	14,4	9,5
	M10	54	20,3	21,8	13,7	46,8	30	62,4	39,4	28,5	18,9
	M12	93	34,0	37,8	23,6	81	50	108	67	49	32,5
	M14	148	55	60,2	37,1	129	79	173	106	78	52
	M16	230	85	94	56	201	121	269	161	121	80
	M18	329	118	130	81	278	174	371	232	173	115
	M20	464	167	184	114	395	224	527	325	245	162
	M22	634	225	254	148	544	318	-	424	334	221
	M24	798	287	318	187	680	400	-	534	421	279
	M27	1176	424	473	-	1013	-	-	-	-	-
	M30	1597	575	640	-	1373	-	-	-	-	-
	M33	2161	780	871	-	-	-	-	-	-	-
	M36	2778	1002	1117	-	-	-	-	-	-	-
M39	3597	1299	1452	-	-	-	-	-	-	-	

Achtung: Spätere Kontrolle nur mit 80 % der oben aufgeführten Werte.

Anzugsmomente für elektrische Klemmbretter (Richtwerte) in Nm:		
Bolzen		Anzugdreh- Momente in Nm
Gewinde	Werkstoff	
M 4	CuZn37 F45	1,2
M 5		2
M 6		3
M 8		6
M 10		10
M 12		15,5
M 16	CuZn37 F38	30
M 20		52
M 10	E – Cu57 F25 oder E – Cu58 F25	10
M 12		15,5
M 16		30
M 20		62
M 24 x 2		80
M 30 x 2		150
M 33 x 2		197
M 36 x 2		252

## 5. WARTUNG

Die Sicherheitshinweise, in den Abschnitten "Vorwort" und „Inbetriebnahme“, gelten auch für die Wiederinbetriebnahme nach Wartungsarbeiten. Die Wartungshäufigkeit ist im Wesentlichen von der Betriebsweise, den Umgebungsbedingungen und der erforderlichen Verfügbarkeit abhängig. Sie muss vom Betreiber im Zusammenhang mit dem gesamten Anlagenkonzept festgelegt werden unter Beachtung der von uns gemachten Angaben. Ausreichende Reserveteile sind bereitzustellen. Ein Richtwert ist ein Maximal Intervall von 6 Monaten. (Siehe auch Kapitel 22. Zustands- und Wartungsprotokoll)

Alle Laufräder von Ventilatoren werden werksseitig sorgfältig ausgewuchtet. Durch Staub, Abrieb oder Ablagerungen, kann eine Unwucht auftreten, die zu unruhigem Lauf und Beschädigungen der Lager führen kann. Auf erschütterungsfreien Betrieb ist daher zu achten.

### 5.1 Oberflächenschutz

Auch der Oberflächenschutz eines Bauteils muss regelmäßig überprüft und gegebenenfalls gewartet werden. Besonders sollte dabei auf mechanische Beschädigung der Oberfläche durch z.B. Steinschlag, Staubabrieb oder chemische Belastung geachtet werden. Selbst Edelstahl kann von einer Oberflächenkorrosion befallen sein, z.B. wenn in einer sehr feuchten Umgebung Salze oder aggressive Gase vorhanden sind.

Dabei sollte beachtet werden, dass Oberflächenkorrosion die Eigenschaften des Ventilators generell nicht beeinträchtigt und somit keinen Gewährleistungsfall darstellt, sondern durch geeignete Wartungsmaßnahmen, auch im Gewährleistungszeitraum ausgebessert bzw. behoben werden muss. Typischerweise kann durch ein Reinigen der Oberfläche und eine geeignete Oberflächenkonservierung die Korrosion gestoppt werden.

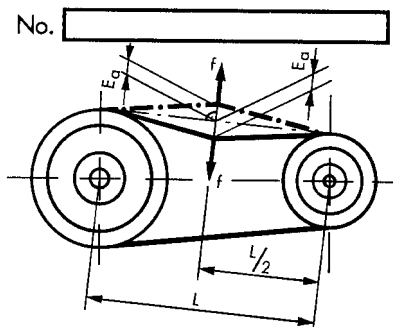
### 5.2 Schwingungsüberwachung

Überhöhte Schwingungen sind immer ein Gefahrensignal (ISO 14694 oder ISO 10816-3). Veränderungen in der Laufruhe werden am besten durch Messung der mechanischen Schwingungen an den Lagern und Antriebsmotoren ermittelt. Durch Vergleich der Messwerte über einen längeren Zeitraum lassen sich Veränderungen am sichersten ermitteln. Verändern sich die Werte deutlich (Steigerung > 30% gegenüber dem Vorjahr), so sind die Ursachen zu untersuchen, z. B. Verschmutzung des Laufrades. Die erforderlichen Massnahmen zur Behebung des Problems (z.B. eine Reinigung oder Nachwuchtung) sind durchzuführen.

### 5.3 Keilriementrieb

Keilriemen strecken sich im Laufe der Zeit, insbesondere in der ersten Betriebsphase. Daher sind regelmäßige Kontrollen und Nachspannen unabdingbar. Die in der Tabelle bzw. in der separaten Dokumentation angegebenen Werte sind einzuhalten. Zu hohe Spannung erhöht die Lagerbelastung (Gefahr von Lagerschäden), zu niedrige Spannung führt zum Durchrutschen der Riemen, Quietschen und zusätzlichem Abrieb. Das Nachspannen kann durch Parallelverschiebung des Motors auf den Spansschiene bzw. durch Anheben der Motorwippe erfolgen. Auf genaues Fluchten der Keilriemenscheiben ist zu achten (Anlegen eines langen Lineals bzw. einer Schnur). Die richtige Keilriemenspannung wird über die Auslenkung  $E_a$  mittels Federwaage ermittelt. Ist ein Austausch von Riemen erforderlich, so muss dieses Satzweise erfolgen (Längengleich). Es ist nicht zulässig, nur einzelne Riemen auszutauschen. Das Auflegen muss ohne Gewaltanwendung geschehen, um Beschädigungen der Riemen zu vermeiden. Bei neuen Austauschriemen soll die Spannung bei der ersten Inbetriebnahme höher eingestellt werden, so dass die Eindrücktiefe  $0,75 \times$  Tabellenwert beträgt. Bei Nachspannung ist der Tabellenwert bzw. der in der separaten Dokumentation angegebene Wert einzustellen.

#### Grafik Nr. 3:



Eindrücktiefe pro Riemen  $E_a$  in mm  
 Prüfkraft pro Riemen  $f$  in N  
 Mittenabstand  $L$  in mm

Als **Nachspannintervalle** empfehlen wir:

1. Prüfung: 2 bis 3 Stunden nach Inbetriebnahme,
  2. Prüfung: 8 bis 12 Stunden nach Inbetriebnahme,
  3. Prüfung: 1 Woche nach Inbetriebnahme,
- weitere Prüfungen entsprechend Betriebsbedingungen.

#### Riemenvorspannung für Keilriemen

Der Mittenabstand  $L$  wird gemessen und eine Kraft  $f$  (siehe Tabelle) wird in der Riemenmitte angebracht. Danach wird die Auslenkung  $E_a$  gemessen und auf den Tabellenwert eingestellt.

#### Beispiel:

A belt drive has 180 Ø as the smallest pulley diameter, a SPB profile and  $L = 1000$ mm.

For a force of 75 N/belt the deflection

$$\text{For re-tightening } E_a = \frac{3,32 \cdot 1000}{100} = 33,2 \text{ mm}$$

For the initial set up with new belts  $E_a$  should be  $E_a = 0,75 \times 33,2 = 24,9$  mm.



Grafik Nr. 4:

Profil	Prüfkraft f je Keilriemen  f (N)	Durchmesser der kleinen Scheibe  (d <sub>k</sub> mm)	Eindrücktiefe E <sub>a</sub> je 100 mm Achsabstand E <sub>a</sub> (mm) Standard
SPZ	25	56 ≤ 71	3,19
		> 71 ≤ 90	2,86
		> 90 ≤ 125	2,67
		> 125	2,47
SPA	50	71 ≤ 100	4,16
		> 100 ≤ 140	3,58
		> 140 ≤ 200	3,33
		> 200	3,19
SPB	75	112 ≤ 160	3,90
		> 160 ≤ 224	3,32
		> 224 ≤ 355	2,89
		> 355	2,73

Riemenvorspannung für gängige Keilriementypen

Bei anderen Typen bzw. größeren Antrieben siehe separate Dokumentation (Aufkleber)

#### 5.4 Flachriementrieb

Der Flachriementrieb wird werkseitig gespannt und braucht nicht nachgestellt werden, er ist wartungsfrei. Wird ein neuer Flachriemen aufgelegt, ist die vorgegebene Dehnung einzuhalten. Zu hohe Spannung erhöht die Lagerbelastung, zu niedrige Spannung führt zum Durchrutschen der Riemen, Quietschen und zusätzlichem Abrieb. Bitte detaillierte Anweisungen des Flachriementrieb-Herstellers beachten. Die richtige Dehnung kann nach folgenden Verfahren eingestellt werden: Flachriemen auf einer ebenen Fläche auslegen und zwei Meßmarken in einem Abstand von z. B. genau 1000 mm anzeichnen. Riemen auf die Riemenscheiben legen und durch langsames Versetzen des Motors die Riemenspannung vergrößern. Die richtige Dehnung ist dann eingestellt, wenn der Meßmarkenabstand sich um den Soll-Wert erhöht hat. Den Trieb mehrmals von Hand durchdrehen.

Beispiel: Dehnung 2%, Meßmarkenabstand vor dem Spannen = 1000 mm, Meßmarkenabstand nach dem Spannen = 1020 mm

#### 5.5 Lager

Die Wartungsvorgaben für den im Ventilator eingebauten Elektromotor entnehmen Sie bitte vorrangig der beigefügten, separaten Anleitung des Motorherstellers. Alle nun folgenden Angaben und Hinweise die Motorlager betreffend sind nachrangig und als Ergänzung zu sehen.

##### 5.5.1 Lagerüberwachung

Jedes Lager muss einer regelmäßigen Kontrolle unterzogen werden. Schmutz, Fremdkörper und Feuchtigkeit dürfen nicht eindringen, zur Vermeidung vorzeitigen Ausfalls. Bei Nachschmierung, Schmiermittelwechsel und Lagerwechsel ist auf peinlichste Sauberkeit zu achten.

Von großem Vorteil ist eine Lagerüberwachung durch elektronische Stoßimpulsmessung (z. B. SPM-Meßmethode). Die Messung soll direkt an den Lagergehäusen erfolgen. Die speziellen Hinweise des Meßgeräte-Herstellers sind zu beachten. Von Bedeutung sind nicht nur die Augenblickswerte einer Messung, sondern der Vergleich der Daten über einen längeren Zeitraum, weil damit Veränderungen im Lager am besten erkannt werden können. In seltenen Fällen kann die SPM-Methode zu Fehlinterpretationen führen. Besonders bei wichtigen Maschinen sollte die Geräuschbildung und Temperatur ebenfalls beachtet bzw. aufgezeichnet werden. Steigende Werte sind immer ein ernstzunehmendes Alarmsignal. Die Schmierfristen gelten für Lager in ortsfesten Maschinen bei normaler Belastung und für alterungsbeständige Lithiumseifenfette gemäß 5.5.4, wenn die am Außenring gemessene Lagertemperatur unter + 70° C liegt. Bei höheren Lagertemperaturen muss für je 15°C Temperaturerhöhung die Schmierfrist halbiert werden. Die höchstzulässige Gebrauchstemperatur des Fettes darf dabei nicht überschritten werden.

Die Lebensdauer von Lagern ist weitgehend von den Betriebsbedingungen und den Verhältnissen am Einsatzort abhängig. Wir empfehlen regelmäßige Lagerüberwachung. Die Häufigkeit richtet sich nach der Wichtigkeit der Anlage. Es sollte vom Betreiber für jeden Ventilator eine Risikoanalyse gemacht werden. Dabei kann sich manchmal bei sehr wichtigen Geräten herausstellen, dass es wirtschaftlich sinnvoll ist, selbst bei geringer Laufzeit und befriedigender Laufgüte, die Lager jährlich einmal zu wechseln, um das statistische Restrisiko eines Lagerausfalls praktisch auszuschließen. Lager in weniger wichtigen Anlagen sollten in größeren Zeitabständen oder nur bei festgestellter Schädigung ausgetauscht werden.

##### 5.5.2 Zusatzhinweise zu den verschiedenen Ventilatoren-Lagertypen

Die zu verwendenden Fette sind in 5.5.3 spezifiziert, wie auch die Nachschmierfristen. Eine eventuelle Nachschmierung sollte möglichst bei laufender Maschine erfolgen, unter Beachtung der erforderlichen Sicherheitsmaßnahmen. Sollte dies nicht möglich sein, Welle von Hand durchdrehen. Voraussetzung für den Einsatz aller Lager ist größte Sauberkeit im Inneren. Für Lager, die sich im Luftstrom befinden, werden deshalb hierfür Doppel-Lippendichtungen eingesetzt. Es ist Hochleistungsfett gemäß 5.5.3 anzuwenden. Alle Lager werden werkseitig mit Hochleistungsfett mit langer Lebensdauer gefüllt. Ein Fettwechsel muss erst nach Erreichen der Fettgebrauchsdauer erfolgen.

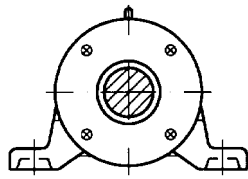
- **Lager mit Lebensdauerschmierung.**

Bei Lagern mit Lebensdauerschmierung, zu erkennen am Fehlen der Schmiernippel, ist keine Nachschmierung erforderlich.

- **Blocklager mit Nachschmiereinrichtung und Fettmengenregler**

Nachschmierbare Wälzlager müssen nach der ersten Betriebsstunde mit Fett nachgefüllt werden (3-fache Fettmenge der auf dem Nachschmierschild angegeben Menge). Nach den ersten 24 Stunden Betrieb müssen die Wälzlager ein weiteres Mal nachgefüllt werden (1-fache Fettmenge der auf dem Nachschmierschild angegeben Menge). Die Fettreglerscheiben entfernen beim Nachschmieren das alte Fett aus den Wälzlagern und pressen dieses in das großräumige Gehäuse. Während des Nachschmierens steigt die Temperatur an der Lagerstelle zunächst durch gestautes Fett an. Wenn die überschüssige Fettmenge durch die Reglerscheibe verdrängt worden ist, fällt die Temperatur auf den Beharrungswert ab. Das Entfernen des Altvettes kann in großen Zeiträumen im Zusammenhang mit einem Lagerwechsel erfolgen.

Grafik Nr. 5:



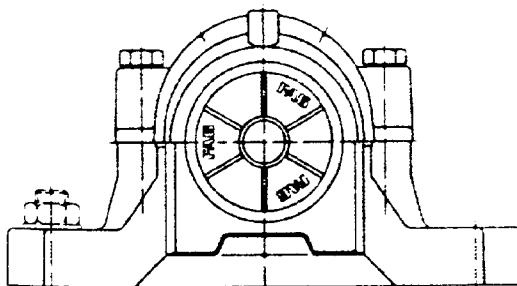
Blocklager



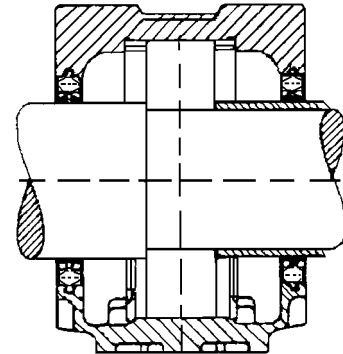
- Stehlager mit Nachschmiereinrichtung und Fettmengenregler**  
 Nachschmierbare Wälzlager müssen nach der ersten Betriebsstunde mit Fett nachgefüllt werden (3-fache Fettmenge der auf dem Nachschmierschild angegebenen Menge). Nach den ersten 24 Stunden Betrieb müssen die Wälzlager ein weiteres Mal nachgefüllt werden (1-fache Fettmenge der auf dem Nachschmierschild angegebenen Menge). Die Fettreglerscheiben entfernen beim Nachschmieren das alte Fett aus den Wälzlagern und pressen dieses durch Öffnungen im Lagergehäuse nach außen. Während des Nachschmierens steigt die Temperatur der Lager zunächst durch gestautes Fett an. Wenn das überschüssige Fett durch die Reglerscheibe verdrängt worden ist, fällt die Temperatur auf den Beharrungswert ab. Die Nachschmierung erfolgt - unter Beachtung der notwendigen Vorsicht, um nicht mit bewegten Teilen in Berührung zu kommen - am besten bei laufender Maschine, damit das austretende Altfett sofort entfernt werden kann und nicht durch den Luftstrom mitgerissen wird (bei Ventilatoren, bei denen die Lager im Luftstrom liegen, wie. Z. B. Axialventilatoren und zweiseitig saugenden Radialventilatoren).
- Stehlager mit Nachschmiereinrichtung ohne Fettmengenregler (Sonderausführung, nur auf Kundenwunsch erhältlich)**  
 Das Wälzlager wird werksseitig zu ca. 2/3 mit Fett gefüllt. Die Nachschmierungen kleinerer Fettmengen sind in den angegebenen Zeiträumen vorzunehmen. Es ist unbedingt auf die Begrenzung der Nachschmiermengen zu achten, da sonst Überfettung und eine unerwünschte Temperaturerhöhung erfolgen kann. Das eingebaute Überdruckventil dient dem Druckausgleich zwischen Innenraum und Atmosphäre. Ist das Gehäuse nach mehreren Nachschmiervorgängen nahezu gefüllt, muss ein Fettwechsel erfolgen.

Dazu wird das Gehäuseoberteil abgenommen und das Altfett ohne Beschädigung der Wälzkörper entfernt. Neues Fett wird vorsichtig von Hand mittels einem Holzspatel in die Zwischenräume der Wälzkörper gedrückt. Es ist unbedingt darauf zu achten, dass nur sauberes Fett verwendet wird und keine Fremdkörper hineingelangen.
- Stehlager mit Dauerschmierung (ohne Nachschmiereinrichtung)**  
 Das Gehäuseoberteil wird abgenommen und das Altfett ohne Beschädigung der Wälzkörper entfernt. Neues Fett wird vorsichtig von Hand in die Zwischenräume der Wälzkörper gedrückt. Es ist unbedingt darauf zu achten, dass nur sauberes Fett verwendet wird und keine Fremdkörper hineingelangen. Der Raum zwischen den Lippendichtungen muss ebenfalls eine Fettfüllung erhalten, um die Reibung auf der Welle zu mindern.

Grafik Nr. 6:



Stehlagergehäuse



### 5.5.3 Zusatzhinweise Motorlager / Stehlager

Ergänzend und nachrangig zu den Vorgaben in den Wartungsanleitungen der Motorlieferanten weisen wir auf die folgenden Punkte hin:

#### Betriebsdauer (minimal / maximal)

Werden Ventilatoren weniger als 100h/Jahr benutzt, besteht die Gefahr, dass das in den Motorlagern verwendete Schmierfett seine Funktion vorzeitig verliert (Separierung von Öl und Feststoff). In einem solchen Fall sollten die Motorlager spätestens alle 3 Jahre nachgeschmiert oder aber komplett getauscht werden. Bei normalem Betrieb (100h/Jahr bis ca. 5000h/Jahr) empfehlen wir spätestens alle 10 Jahre eine Lagerrevision durchzuführen, um hohe Folgekosten wegen eines plötzlichen Totalausfalls zu vermeiden. Bei Betriebsstunden von mehr als 5000h/Jahr ist in den meisten Fällen nach ca. 5-7 Jahren das Ende der Lagerlebensdauer erreicht und es sollte ebenfalls eine Lagerrevision vorgenommen werden um einen Totalausfall zu vermeiden.

#### Brandgasventilatoren, zertifiziert nach EN12101-3

Achtung: Brandgasventilatoren unterliegen den Regelungen der Direktive (EU) No. 305/2011 und der Betreiber ist verpflichtet über die gesamte Lebensdauer der Ventilatoren die "Wesentlichen Merkmale" der EU-BauPVO zu erfüllen. Dass heißt, alle Revisionen an den Brandgasventilatoren dürfen nur von entsprechend zertifizierten und jährlich überwachten Fachbetrieben oder aber den überwachten Herstellern selbst durchgeführt werden. Die Überwachung hat zu erfolgen durch ein gemäß EU Direktive akkreditiertes Prüfinstitut. Werden die der Zertifizierung zugrundeliegenden Merkmale eines Brandgasventilators verändert (andere Motorlager, anderes Schmierfett, veränderter Laufradspalt usw.), so erlischt die Brandgaszulassung und die entsprechende CE-Kennzeichnung an den Ventilatoren ist zu entfernen.

**5.5.4 Fettqualitäten, Fettmengen und Schmierfristen**

Die Motorenlager sind, von wenigen besonders gekennzeichneten Ausnahmen abgesehen, mit Lithiumseifenfetten geschmiert, die untereinander kompatibel sind. Die Marke wird vom Motorenlagerhersteller gewählt, siehe Motorschild.

Die Fettdaten und Schmierfristen für die Ventilatorlager entnehmen sie bitte dem am Ventilator angebrachten separaten Aufkleber oder der mit dem Ventilator zugeschickten Dokumentation.

Hierbei ist folgendes zu berücksichtigen: Besitzt der Ventilator herausgeführte Schmierleitungen (die Schmiernippel befinden sind dann am Ventilatorgehäuse und nicht am Lager), so berechnet sich die Fettmenge für die erste Nachschmierung wie folgt (um die noch leeren Nachschmierleitungen mit zu befüllen):

Nachschmiermenge (1stes Mal) = Fettmenge auf dem Aufkleber + 20ml pro Meter Nachschmierleitung.

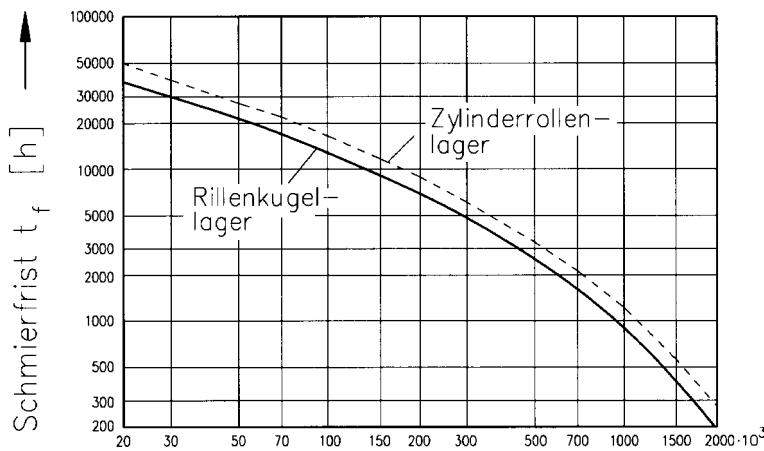
alternativ - wenn Sie die Länge der Nachschmierleitung nicht ermitteln können – gilt:

Nachschmiermenge (1stes Mal) = Fettmenge auf dem Aufkleber + 20ml \* Lüfterdurchmesser in m

Bei allen folgenden Nachschmierungen ist dann die auf dem Typenschild bzw. die in der Dokumentation angegebene Fettmenge zu verwenden.

**Die Nachschmierintervalle sind der Kurve der Nachschmierfristen zu entnehmen, bzw. werden separat aufgegeben.**

**Grafik Nr. 7:**



**Schmierfristen  
 bei normalen Umgebungsbedingungen  
 nach DIN 51 825  
 -10 bis +70°C Raumtemperatur  
 mit einem der oben genannten Fette**

**Lagerbauart**

- \_\_\_\_\_ Rillenkugellager einreihig      kf = 1.1
- Zylinderrollenlager einreihig      kf = 3.5

$k_f \cdot n \cdot d_m \quad [\text{min}^{-1} \cdot \text{mm}]$

$n = \text{Drehzahl} \quad [\text{min}^{-1}]$

$d = \text{Bohrungsdurchmesser (siehe Lager-Katalog)}$

$d_m = \text{mittlerer Lagerdurchmesser [mm]} = (d+D)/2$

$D = \text{Außendurchmesser (siehe Lager-Katalog)}$

**Ölschmierung**

Bei Ölschmierung sind immer die gesonderten Hinweise zu beachten. Im Werk wird die nötige Ölmenge in das Gehäuse eingefüllt. Vor jeder Inbetriebnahme nach längeren Betriebsunterbrechungen muss der Ölstand "max" wieder durch Nachfüllen von Öl hergestellt werden. Es empfiehlt sich bei der ersten Inbetriebnahme nach einem mehrstündigen Probelauf einen Ölwechsel vorzunehmen.

Alle weiteren Ölwechsel können dann in den Betriebsverhältnissen angepassten Zeitabständen - spätestens aber jährlich - erfolgen. Ölwechsel müssen bei stillstehender Anlage durchgeführt werden.

Ist beim Probelauf kein Ölaustritt festgestellt worden, so ist eine gelegentliche Überprüfung des Ölstandes - etwa monatlich - ausreichend. Während des Betriebs darf der Ölstand bis zu dem "min" absinken. Bei laufender Anlage sollte dann nur bis etwa 5 mm unterhalb der Markierung für den maximalen Ölstand nachgefüllt werden, da sich sonst mit dem noch in Umlauf befindlichen Öl eine zu große Ölmenge ergibt.

**5.6 Wellendichtungen für Gase und Flüssigkeiten (siehe auch Kapitel 10.2 gasdichte Ventilatoren)**

Es gibt eine Anzahl verschiedener Dichtungsmethoden (siehe Bild folgende Seite). Es ist immer zu überprüfen, ob die eingesetzte Methode der Toxizität des Mediums angepaßt ist. Eine regelmäßige Nachschmierung verbunden mit gleichzeitiger Dichtigkeits-Kontrolle ist durchzuführen, da uns häufig nicht alle Gegebenheiten bekannt sind. Die Prüfung erfolgt entweder durch Gasspürgeräte, die menschliche Nase oder durch Abdrücken. Dabei werden die kritischen Stellen mit einer leicht schäumenden Flüssigkeit besprüht. Undichte Stellen sind durch Blasen zu erkennen. Die Dichtigkeit des gesamten druckbeaufschlagten Ventilatorgehäuses kann auch durch Messung des Druckabfalls erfolgen, nachdem im Innenraum ein Überdruck erzeugt wurde.

Wir empfehlen den Austausch der Wellendichtungen in einem Intervall von spätestens 1 Jahr.

Die Dichtungen Typ 3 und 4 müssen regelmäßig geschmiert werden, um einen übermäßigen Abrieb und Erwärmung zu vermeiden. Typ 5 ist für fettfreien Betrieb ausgelegt, aber eine Fettfüllung bewirkt eine bedeutende Reduzierung der Leckmenge (siehe Punkt 5.5.3). **Bei der Auswahl des Fettes ist auf die Betriebstemperatur sowie auf die Verträglichkeit mit dem Fördermedium zu achten!** Die Nachschmierfristen richten sich nach den Betriebsbedingungen und sind alle sechs Monate empirisch zu überprüfen. Dabei sind die Fettkammern langsam bei rotierendem Läufer zu füllen. Die erforderliche Fettmenge ist vorhanden, sobald merklich der Widerstand beim Abdrücken wächst (nur Handpresse verwenden!). Auf keinen Fall darf mit Gewalt weiter Fett abgedrückt werden, da die Teilstücke der angrenzenden Dichtringe auseinander gepreßt werden könnten. Das weitere Nachfetten sollte nur bei Leckage der Wellendichtung erfolgen. Sind spezielle Ölförder- oder Kühlungs-einrichtungen vorhanden, so müssen die gesonderten Wartungsanweisungen beachtet werden. Bei feststoffhaltigen Medien ist Sperrgas zu verwenden.

WELLENDURCHFÜHRUNG

Grafik Nr. 8:

	<p><b>Nabenverblindung</b></p> <p>Standardausführung; Ringspalt zwischen Ventilatorgehäuse und Nabe ungefähr 1 - 2 mm.</p>	<p><b>Dichtheitsklasse I</b></p> <p>Ohne Anforderungen</p>
	<p><b>Nabenverblindung, Laufrad mit Rückbeschaukelung.</b></p> <p>Der erzeugte Unterdruck mindert den Austritt des Mediums.</p>	<p><b>Dichtheitsklasse I</b></p> <p>Ohne Anforderungen</p>
	<p><b>Modell WD1</b></p> <p>Mit 1 Dichtungsring; für erhöhte Anforderungen. Auch mit Laufradrückbeschaukelung.</p>	<p><b>Dichtheitsklasse II</b></p> <p>nach DIN V 24 194 Teil 2; bei Prüfdruck 1000 Pa:</p> $\text{Leckrate max.: } 24 \cdot 10^{-3} \left[ \frac{\text{m}^3}{\text{s} \cdot \text{m}^2} \right]$ <p><math>m^2 = \text{Ventilatorgehäuseinnenfläche}</math></p>
	<p><b>Modell WD2</b></p> <p>A) Mit 2 Dichtungsringen sowie Fettkammer und Nachschmier-einrichtung mit Fettüberlaufkanal.</p> <p>Auch mit Laufrad-Rückbeschaukelung.</p> <p><b>B) Setzt Fettfüllung voraus</b></p>	<p><b>A) Dichtheitsklasse III = Standard</b> nach DIN V 24 194 Teil 2; bei Prüfdruck 1000 Pa:</p> $\text{Leckrate max.: } 0,8 \cdot 10^{-3} \left[ \frac{\text{m}^3}{\text{s} \cdot \text{m}^2} \right]$ <p><b>B) Dichtheitsklasse IV (Dichtung Typ: WD2)</b> <b>Kernkraftwerksnorm</b> nach DIN 25 414:</p> $\text{Leckrate max. } 10 \frac{\text{dm}^3 (\text{bei } 1 \text{ bar} + 20^\circ\text{C})}{h \cdot \text{m}^2}$ <p>Prüfdruck <math>\Delta p = 20 \text{ mbar} = 2000 \text{ Pa}</math></p>
	<p><b>Modell WDK</b></p> <p>Mit 2 und mehr Dichtungsringen, Fettkammer und Nachschmier-einrichtung. Unterdruck oder Sperrgas ist erforderlich für Anwendungsfälle mit besonderen Anforderungen an Dichtigkeit, Temperatur und Umfangsgeschwindigkeit.</p> <p><b>Für Temperaturen bis 500°C</b></p>	<p><b>A) Dichtheitsklasse III ohne Sperrmedium</b> nach DIN V 24 194 Teil 2; bei Prüfdruck 1000 Pa:</p> $\text{Leckrate max.: } 0,8 \cdot 10^{-3} \left[ \frac{\text{m}^3}{\text{s} \cdot \text{m}^2} \right]$ <p><b>B) Dichtheitsklasse IV mit Sperrmedium:</b> nach DIN V 24 194 Teil 2 / bei Prüfdruck 1000 Pa:</p> $\text{Leckrate max.: } 0,27 \cdot 10^{-3} \left[ \frac{\text{m}^3}{\text{s} \cdot \text{m}^2} \right]$

**Gehäusematerialien für alle Bauformen: Standard Baustahl**  
**Dichtungsringe:**  
**Standard:** FPM / FKM -30/+200°C, Schmierung erforderlich  
 Gleitgeschwindigkeit  $v \leq 14 \text{ m/s}$

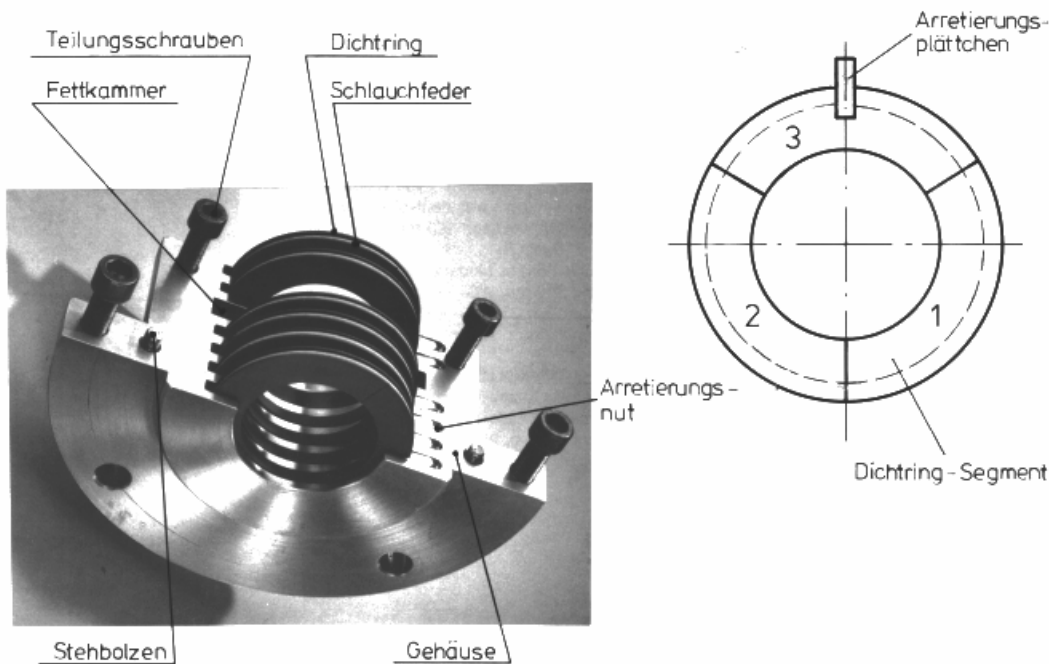
**Wahlweise:** Edelstahl, Aluminium.

**Wahlweise:** PTFE -80/+200°C, selbstschmierend.  
 Gleitgeschwindigkeit  $v \leq 18 \text{ m/s}$

**5.6.1 Montage der Dichtungen Modell: WDK**

Bei der Montage von WDK-Dichtungen muss besonders sorgfältig verfahren werden.

**Grafik Nr. 9:**



Wellenhülse mit O-Ring vorsichtig über die Welle ziehen und Flach- oder Runddichtung einlegen.

Gehäuse-Unterteil (mit Gewinde für Teilschrauben) mit der Gehäusebohrung unter die Welle führen und mit Schrauben für Befestigungslöcher arretieren, so dass die Teilfuge ungefähr waagrecht liegt.

Vom ersten Dichtring die Schlauchfeder entfernen. Hakenschloß der Feder öffnen und die Feder mit einem Ende in die, von der Druckseite aus gesehen, erste Kammer des Dichtungsgehäuses soweit hineinschieben, bis sie auf der anderen Seite des Dichtungsgehäuses greifbar wird. Arretierungsplättchen auf die Feder auffädeln und Federschloß schließen.

Dichtring-Segment 1 an beiden seitlichen Flächen leicht einfetten, mit der Bohrung auf die Welle legen und die geschlossene Feder in die Dichtring-Federnut einlegen. Dichtring-Segment axial zur ersten Kammer ausrichten und in die Kammer hineinschieben. Dichtring-Segment 2 beidseitig leicht einfetten, mit der Bohrung auf die Welle legen und Feder in Federnut hineinziehen. Dichtring-Segment 2 soweit in die Kammer hineinschieben, bis Dichtring-Segment 1 auf der anderen Seite erscheint. Dichtring-Segment 3 (mit Arretiernut) beidseitig leicht einfetten, mit der Bohrung auf die Welle auflegen und Feder in die Federnut hineinziehen. Hierbei ist darauf zu achten, dass das Arretierungsplättchen in die Arretierungsnut des Dichtringes eingreift.

Die einzelnen Dichtring-Segmente sind mit gleichen Zahlen gekennzeichnet und müssen in der gleichen Anordnung die Welle umschließen. Kompletten Dichtring soweit auf der Welle drehen, bis das Arretierungsplättchen in die Arretierungsnut des geteilten Gehäuses eingreift.

Wie Ring. Nr. 1 können nun die weiteren Ringe eingesetzt werden, wobei die Dichtungsringe immer an beiden Seiten leicht eingefettet werden müssen. Nach Einbau des letzten Dichtungsringes alle freiliegenden Segmente etwas ausrichten, damit die zweite Gehäusehälfte leicht aufgesetzt werden kann. Hierbei ist auch noch mal der Sitz der Arretierungsplättchen zu überprüfen.

Zweite Gehäusehälfte in der Teilfuge leicht einfetten und vorsichtig über die Dichtungsringe führen und mit der unteren Gehäusehälfte verschrauben.

Arretierung unterhalb der Wellendichtung lösen und Wellendichtung auf der Welle soweit drehen, bis der Anschluß für Fett-Nachschmierung die richtige Position erreicht hat.

Flach- oder Runddichtung an die Dichtfläche der Wellendichtung anlegen, Wellendichtung zur Welle ausrichten und an die Rückwand des Ventilators anschrauben.

**5.7 Mechanische Anlaufkupplungen**

Die Wartung hängt weitgehend von den Betriebsbedingungen ab. Im üblichen ist keine ständige Überprüfung erforderlich, weil die dynamische Belastung der inneren Wälzlager nur während der Anlaufphase bis zur Erreichung der Nenndrehzahl des Motors eintritt. Die Lager sind vollkommen gekapselt und besitzen keine Nachschmiereinrichtung. Bei erhöhter Belastung, z. B. durch häufiges Schalten (mehr als 4 x pro Tag), Temperaturen über 50°C, Staubeinwirkung, empfehlen wir nach ca. 8000 Betriebsstunden die Überprüfung der Wälzlager, Dichtringe und des Kupplungsabriebes.

**5.8 Laufradinspektion / Materialermüdung**

Ist am Ventilatorlaufrad Verschleiß durch Abrasion oder Korrosion oder Verschmutzung möglich, ist aus Sicherheitsgründen eine regelmäßige Inspektion, Reinigung und Nachwuchtung vorzunehmen; mindestens einmal im Jahr, in extremen Fällen auch in Intervallen von unter zwei Wochen. Schleißauflagen der Laufräder sollten nur im Werk eingebaut werden. Es empfiehlt sich, ein zweites Rad zwecks wechselseitiger Aufarbeitung vorzusehen. Spätestens nach 100.000 Start/Stop Vorgängen bzw. nach 100.000 Betriebsstunden ist das Laufrad aufgrund von Materialermüdung auszutauschen.

Für Ventilatoren mit Frequenzumformer sollten die Räder regelmäßig mit dem Farbeindringverfahren auf Rißbildung untersucht werden.

**5.9 Demontage und Remontage von Laufrädern siehe Kapitel 8. und 9.**

**5.10 Zusätzliche Bedingungen bei verlängerter Gewährleistung (> 12 Monate)**

Wurde eine Verlängerung der Gewährleistungszeit vereinbart, so ist folgendes zwingend notwendig (**bei Nichteinhaltung erlischt jeglicher Anspruch**):

- Diese Montage-, Bedienungs- und Wartungsanweisung muss genauestens eingehalten werden
- Jede Wartung / Reparatur und insbesondere deren Ergebnis muss uns innerhalb von 15 Werktagen mitgeteilt werden.
- Gemäß im Kapitel 22 beigefügten Wartungsprotokoll ist unter anderem jährlich am betriebswarmen Motor eine Isolationsmessung (Widerstand Wicklung zu Masse mit 500 V Gleichstrom messen) auszuführen und zu protokollieren.

5.11 Typische Probleme

Grafik Nr. 10:

Problem	Mögliche Ursachen	Maßnahme	Behebung
Zu geringer Volumenstrom	Falsche Drehrichtung Druck höher als angegeben Drehzahl zu niedrig Leitungen verstopft Lauftrad verschmutzt	Abschalten Rückfragen & Abschalten Rückfragen & Abschalten Abschalten Abschalten	Motoranschluss überprüfen Auslegung überprüfen Drehzahl anpassen Leitungen reinigen Lauftrad reinigen
Zu geringer Druck	Falsche Drehrichtung Volumenstrom höher als angegeben Dichte niedriger als angegeben Drehzahl zu niedrig Undichtheit am Ventilator Undichtheit im System	Abschalten Rückfragen & Abschalten Rückfragen & Abschalten Rückfragen & Abschalten Abschalten Abschalten	Motoranschluss prüfen Auslegung überprüfen Auslegung überprüfen Drehzahl anpassen Dichtungen ersetzen Dichtungen ersetzen
Zu hohe Leistungs-Aufnahme	Falsche Drehrichtung Volumenstrom höher als angegeben Druck niedriger als angegeben Dichte höher als angegeben Drehzahl zu hoch	Rückfragen & Abschalten Rückfragen & Abschalten Rückfragen & Abschalten Rückfragen & Abschalten Abschalten	Motoranschluss überprüfen Auslegung überprüfen Auslegung überprüfen Auslegung überprüfen Drehzahl anpassen
Abnormale Geräusche	Lauftrad streift Dichtung defekt Fremdkörper im Gehäuse  Lagerschaden Befestigungsschrauben lose	Abschalten Abschalten Abschalten  Abschalten Abschalten	Lauftrad/Spalt kontrollieren Dichtung wechseln Fremdkörper entfernen Auf Beschädigungen prüfen Instandstellen Lager wechseln Schrauben nachziehen
Schwingungen	Unwucht Falsche Drehrichtung Ausrichtungsfehler Zu hohe Drehzahl Lagerschaden Turbulenzen im System Turbulenzen im Ventilator Befestigungsschrauben lose	Abschalten Abschalten Abschalten Abschalten Abschalten Rückfragen & Abschalten Rückfragen & Abschalten Abschalten	Lauftrad reinigen, auswuchten Motoranschluss überprüfen Ausrichten Drehzahl prüfen Lager wechseln Lufführung im System prüfen Auslegung/Ausführung prüfen Schrauben nachziehen
Drehzahl zu niedrig	Schlupf am Riemenantrieb Falsche Übersetzung Motor überlastet	Rückfragen & Abschalten Rückfragen & Abschalten Abschalten	Riemen spannen, wechseln Übersetzung anpassen Auslegung prüfen
Hohe Lagertemperatur	Zuviel Fett/Öl im Lager Falsches Fett/Öl im Lager Lagerschaden Zu hohe Umgebungstemperatur	Abschalten Abschalten Abschalten Rückfragen & Abschalten	Fett/Öl Menge richtig stellen Fett/Öl Sorte wechseln Lager wechseln Kühlen
Gas Geruch	Wellendichtung defekt Gehäusedichtung defekt Leitungsichtung defekt Risse in Gehäuse oder Leitungen	Abschalten Abschalten Abschalten Abschalten	Wellendichtung wechseln Dichtungen wechseln Dichtungen wechseln Instandstellen

Sollten Störungen auftreten die hier nicht aufgeführt sind, bitten wir um Abschalten und Rückfrage.

5.12 Entsorgung

Für sichere und umweltschonende Entsorgung von Betriebs- und Hilfsstoffen, Austauschteilen oder des gesamten Ventilators inklusive allen Zubehörs sind alle rechtlichen Bestimmungen einzuhalten.

**6. MAßNAHMEN FÜR LAGERUNG UND BEI WARTE- UND STILLSTANDSZEITEN (siehe auch Kapitel 1. Transport)**

Es ist darauf zu achten, dass ein Schutz vor Feuchtigkeit und Staub gewährleistet ist. Stark wechselnde Temperaturen sind zu vermeiden. Wird dieses nicht genügend beachtet, können Schäden an Elektromotoren, Kabelkästen, Lagern, Farbenstrichen und Dichtungen die Folge sein. Es ist zu beachten, dass nicht alle Anstriche wetterfest sind, z. B. kann ein alleiniger Grundanstrich leicht unterrosten.

Durch den Stillstand kann sich die Schmierfähigkeit von Fett bzw. Öl vermindern. Es kann zur Rostbildung an den Lagern kommen. Kugellager können Eindrücke bekommen. Die Wellendichtungen können trocken liegen und Keilriemen verspröden. Um dieses zu vermeiden, ist der Ventilator **im Abstand von ca. 1-2 Monaten für etwa 10 Minuten in Betrieb zu setzen**, zumindest aber das Lauftrad zu drehen. Außerdem ist das Fett in den Lagern nach 3 Jahren auszutauschen. Falls nicht Lückenlos gewartet worden ist, sollten nach 3 Jahren Stillstand alle Lager ausgetauscht werden

6.1 Vorkehrungen gegen ungewollte Energiezufuhr

Der Betreiber muss geeignete Maßnahmen ergreifen und geeignete Elemente vorsehen, um ungewollte Energiezufuhr zum Lüfter und zu Zubehörteilen zuverlässig zu verhindern, insbesondere bei Wartungs- und Montagearbeiten. Dabei müssen neben elektrischen auch andere Energiequellen wie Hydraulik, Pneumatik, potentielle Energie, Federspannung und Zugluft im Kanalsystem berücksichtigt werden. Trenn-, Schalt-, Erdungs- und Verriegelungselemente müssen vom Betreiber vorgesehen werden und ersichtlich gegen ungewolltes Schalten gesichert werden. Der Betreiber muss EN 1037 „Sicherheit von Maschinen - Vermeiden von unerwartetem Anlauf“ einhalten.

6.2 Langfristige Lagerung

Zusätzlich zu den oben angeführten Arbeiten sind die folgenden Maßnahmen durchzuführen:

- bei Fettschmierung die Ventilatorenlager komplett mit Fett füllen.
- bei Ölschmierung die Ventilatorenlager mit Konservierungsöl füllen.
- Bei Riemenantrieb müssen die Riemen entspannt werden.
- Am Ventilator ist ein Schild mit dem Vermerk „nicht betriebsfähig“ anzubringen.
- Ansaug- und Ausblasöffnung sind luftdicht zu verschließen.

6.3 Inbetriebnahme nach langfristiger Lagerung

- Nach längerer Zwischenlagerung ist der Ventilator vor Montage auf seinen einwandfreien Zustand zu prüfen
- die Fett, bzw. Ölfüllung der Ventilatorlager ist auf Betriebszustand zu bringen.
- Motor und Ventilatorlager sind durch einen Probelauf auf ihren einwandfreien Zustand zu prüfen (Schwingungsmessung) und falls nötig, auszuwechseln.
- bei Ventilatoren mit besonderen Dichtheitsanforderungen sind die Dichtungen zu prüfen. Defekte Dichtungen sind auszuwechseln
- die Riemen sind zu spannen
- Ansaug- und Ausblasabdeckungen sind zu entfernen
- Lager sind bei längerem Stillstand (max. nach 3 Jahren) zu tauschen

**7. EINLAGERUNGSVORSCHRIFT für ERSATZ-, RESERVE- UND VERSCHLEIßTEILE**

Alle Teile sollten in einem temperierten Raum bei 15 - 25°C gelagert werden bei einer relativen Feuchtigkeit von maximal 70 %.

Temperaturschwankungen sind auf max. 1°C pro Stunde zu begrenzen.

Wälzlager werden in der Originalverpackung des Herstellers geliefert. Die max. Lagerfrist beträgt 2 Jahre. Danach sind die Teile auszutauschen.

Teile aus gummiartigen Werkstoffen wie Wellendichtringe, O-Ringe, flexible Stützen, Schwingungsdämpfer und Keilriemen, müssen vor Licht geschützt und in schwarze Folie eingeschweißt werden. Die Teile sollten jährlich auf Elastizität und Sprödigkeit geprüft werden. Die maximale Lagerfrist beträgt 5 Jahre oder kürzer gemäß Anweisung des Herstellers.

Metallische Teile wie Laufräder, Wellen, Wellenhülsen, Riemenscheiben und Lagergehäuse sind jährlich zu prüfen. Die Konservierung bearbeiteter Flächen ist ggf. auszubessern. Die blanken, metallischen Teile sind einzufetten.

**8. FUNKTIONSDARSTELLUNG UND MONTAGEANLEITUNG FÜR LAUFRAD-ABZUGSVORRICHTUNG**

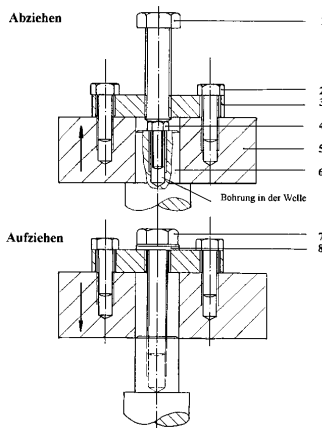
**Zugänglichkeit:** Zunächst ist das Laufrad zugänglich zu machen. Bei saugseitig demontierbaren Radialventilatoren:

1. Kanalsystem auf der Ansaugseite des Ventilators abnehmen.
2. Schrauben an der Gehäuseansaugblende entfernen (trägt Ansaugstutzen bzw. Gitter und Düse bzw. Ansaugring).
3. Gehäuse-Ansaugblende vorsichtig abnehmen. **Achtung:** Dichtung nicht beschädigen!
4. **Hinweis:** Maß zwischen Laufradrückscheibe und Bezugsfläche an der Blende messen und bei der Remontage einhalten. Maßabweichungen führen zu Leistungsveränderungen.

Bei Axialventilatoren muss generell der Ventilator ausgebaut und auf den Boden gestellt werden, Laufrad nach oben. Eine Ausnahme stellen ausschwenkbare Schächte sowie Düsenlüfter dar, wo das Laufrad nach Öffnen der Tür zugänglich ist.

**FUNKTIONSBESCHREIBUNG**

**Grafik Nr. 11:**



Lfd. Nr.	Teil	Benennung	Menge
1	1	Abdrückschraube	1
2	2	Befestigungsschraube, Abzugsscheibe	2
3	3	Abzugsscheibe	1
4	4	Einlegemutter (Scheibe)	1
5	5	Radnabe	1
6	6	Wellenzapfen	1
7	7	Aufziehschraube	1
8	8	Unterlegscheibe	1

Beim montierten Laufrad ist die Schraube (7) in die Ventilatorwelle (6) eingeschraubt, so dass sie die Scheibe (3) gegen das Wellenende spannt. Die Laufradnabe (5) ist durch zwei Schrauben (2) mit der Scheibe (3) verbunden.

**Laufrad-Demontage**

- a) Bei Korrosion ist rostlösendes Öl zu verwenden. Keine Hämmer, Brechstangen oder andere Gewaltmittel verwenden!
- b) Die drei Schrauben (7) und (2) entfernen und die Scheibe (3) abheben.
- c) Durch Einlegemutter oder -scheibe(4) die Bohrung in der Ventilatorwelle abdecken.
- d) Die Abzugscheibe (3) erneut mit den Schrauben (2) montieren.
- e) Die Schraube (1) in das Gewinde der Abzugscheibe (3) einschrauben, wie auf dem oberen Bild ersichtlich. Nach rechts drehen, bis sich das Laufrad löst. Größere Räder müssen durch 2 Helfer geführt werden.
- f) Dann das Laufrad herausheben.
- g) Entferne Schraube (4) oder Scheibe.

**Laufrad-Remontage**

- a) Die Abzugscheibe (3) durch die beiden Befestigungsschrauben (2) an der Radnabe (5) befestigen.
- b) Die Welle und Laufradbohrung reinigen und einfetten.
- c) Das Laufrad auf die Ventilatorwelle heben und leicht andrücken.
- d) Die Schraube (7) mit Scheibe in die Bohrung der Scheibe (3) führen und sie so tief wie möglich in die Motorwelle einschrauben.

**Anzugsmomente für Aufziehschraube (7) und Befestigungsschraube (2)** Siehe Tabelle „Anzugsmoment in NM“ auf Seite 7.

**Ventilator-Zusammenbau**

Die Punkte 1. - 3. in umgekehrter Reihenfolge erledigen. Danach den unter 4. gemessenen Abstand kontrollieren, das Laufrad von Hand drehen und auf Freigängigkeit kontrollieren.

**9. FUNKTIONSDARSTELLUNG und MONTAGEANLEITUNG für LAUFRÄDER und RIEMENSCHLEIBEN mit SPANNBUCHSEN**

**Zugänglichkeit:** Zunächst ist das Laufrad zugänglich zu machen. Bei saugseitig demontierbaren Radialventilatoren beinhaltet das:

1. Kanalsystem auf der Ansaugseite des Ventilators abnehmen.
2. Schrauben an der Gehäuseansaugblende entfernen (trägt Ansaugstützen bzw. Gitter und Düse bzw. Ansaugring).
3. Gehäuse-Ansaugblende vorsichtig abnehmen. **Achtung:** Dichtung nicht beschädigen!
4. **Hinweis:** Maß zwischen Laufradrückscheibe und Bezugsfläche an der Blende messen und bei der Remontage einhalten. Maßabweichungen führen zu Leistungsveränderungen!

Bei Axialventilatoren muss generell der Ventilator ausgebaut und auf den Boden gestellt werden, Laufrad nach oben. Eine Ausnahme stellen ausschwenkbare Schächte dar, wo das Laufrad nach Öffnen der Tür zugänglich ist sowie Düsenlüfter.

**Funktionsbeschreibung**

Die Nabe hat eine konische Innenbohrung. In diese wird eine konische Buchse eingesetzt, die innen zylindrisch ist. Bei Anziehen der Halteschrauben wird die Buchse zwischen Welle und Nabe festgeklemmt.

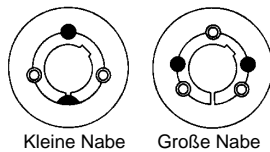
**Laufrad-Demontage**

- a) Bei Korrosion ist rostlösendes Öl zu verwenden. Keine Hämmer, Brechstangen oder andere Gewaltmittel verwenden!
- b) Alle Halteschrauben lösen. Je nach Buchsengröße ein oder zwei Schrauben ganz heraus-schrauben, einölen und in die Abdruckbohrungen einschrauben.
- c) Die Schraube bzw. Schrauben in der Abdruckbohrung gleichmäßig anziehen, bis sich die Buchse aus der Nabe löst und diese sich auf der Welle bewegen lässt.
- d) Laufrad mit Buchse von der Welle abnehmen.

**Laufrad-Remontage**

- a) Alle blanken Oberflächen, wie Bohrung und Kegelmantel der Taper-Spannbuchse sowie die kegelartige Bohrung der Nabe säubern und entfetten. Taper-Spannbuchse in die Nabe einsetzen und alle Anschlussbohrungen zur Deckung bringen (halbe Gewindebohrungen müssen jeweils halben glatten Bohrungen gegenüberstehen).
- b) Gewindestift (Buchsengröße 1008 - 3030) bzw. Zylinderschrauben (Buchsengröße 3535 - 5050) leicht einölen und einschrauben. Schrauben nicht festziehen.
- c) Welle säubern und entfetten. Scheibe mit Taper-Spannbuchse bis zur gewünschten Lage auf die Welle schieben.
- d) Bei Verwendung einer Passfeder ist diese zuerst in die Nut der Welle einzulegen. Zwischen der Passfeder und der Bohrungsnut muss ein Spiel vorhanden sein.
- e) Mittels Schraubendreher, DIN 911, Gewindestifte bzw. Zylinderschrauben gleichmäßig mit den in der Tabelle angegebenen Anzugsmomenten anziehen.
- f) Nach kurzer Betriebszeit (1/2 bis 1 Stunde) Anzugsmoment der Schrauben überprüfen und gegebenenfalls korrigieren

**Grafik Nr. 12:**



- Haltebohrung mit Halteschrauben
- Abdruckbohrung

Buchse	Schrauben Anzugsmoment [Nm]	Halte-Schrauben		Buchse	Schrauben Anzugsmoment [Nm]	Halte-schrauben		Buchse	Schrauben Anzugsmoment [Nm]	Halte-schrauben	
		Anzahl	Größe			Anzahl	Größe			Anzahl	Größe
1008	5,6	2	1/4"	2012	31	2	7/16"	4040	170	3	5/8"
1108			BSW				BSW				
1310	20	2	3/8"	2517	48	2	1/2"	4545	192	3	3/4"
1315			BSW				BSW				
1210	20	2	3/8"	3020	90	2	5/8"	5050	271	3	7/8"
1215			BSW				BSW				
1610	20	2	3/8"	3535	112	3	1/2"				
1615			BSW				BSW				

**Ventilator-Zusammenbau**

Die Punkte 1. - 3. in umgekehrter Reihenfolge erledigen. Danach den unter 4. gemessenen Abstand kontrollieren und das Laufrad von Hand drehen und auf Freigängigkeit kontrollieren.

**10. BESONDERE HINWEISE**

**10.1.1 Betrieb mit erhöhten Temperaturen (> 70°C) / Brandgasausführung**

Bei Ventilatoren, die für den Betrieb mit erhöhten Temperaturen vorgesehen sind, muss das Berühren von heißen Flächen durch Isolierung, Gitter oder Warnschilder ausgeschlossen werden. Erfolgt das Anfahren im kalten Zustand, steigt der Kraftbedarf evtl. über den Auslegungswert an und die Stromaufnahme kann unzulässig hohe Werte erreichen. Das gilt insbesondere dann, wenn Radialventilatoren nicht gegen eine geschlossene Klappe anfahren. Eine Kontrolle während des Anlaufvorganges ist vorzunehmen.

Die kundenseitige Zuleitung zum Klemmenkasten muss bewegungsfrei erfolgen. Da Ventilatoren meistens auf Schwingungsdämpfern montiert sind, muss hierzu die Zuleitung in der Nähe des Klemmenkastens am Ventilatorgehäuse befestigt werden. Je nach Temperaturanforderung müssen die kundenseitigen Einzelleiter im Klemmenkasten mit Glasfaser-Schutzschläuchen überzogen werden.

Bevor der Ventilator abgeschaltet wird, soll er einige Zeit bei niedriger Gastemperatur (< 100°C) betrieben werden, bis Laufrad, Welle und Gehäuse abgekühlt sind. Dadurch soll verhindert werden, dass bei Stillstand Wärme die Lager oder das Lagerfett beeinträchtigen. Außerdem soll Drehen/Trudeln der Welle bis zu ihrer Abkühlung verhindern, dass sie sich im heißen Zustand verbiegt.

**Achtung: Bei ungewollter Unterbrechung Lagerfett überprüfen. Dies kann sich verflüssigen und evtl. auslaufen**

Es wird darauf aufmerksam gemacht, dass die bei erhöhten Temperaturen eingesetzten Kühleisbeiben nur bei ausreichender Drehzahl genügend kühlen. Bei hoher Laufradtemperatur und niedriger Drehzahl (z. B. Frequenzumformer) oder Stillstand (z. B. Schnellabschaltung, Stromausfall), muss der Betreiber die Kühleisbeibe extern kühlen, z. B. über einen Fremdlüfter mit sichergestellter Stromversorgung die Kühleisbeibe anblasen.



### 10.1.2 Entrauchungsventilatoren

Die Aufstellung und der Betrieb von Entrauchungsventilatoren darf nur in der vorgegebenen Art und Weise erfolgen. Flexible Anschluß-Stutzen, elektrische Zuleitungen, verwendete Rauchauflöseinrichtungen und die gesamte Entrauchungsanlage müssen für eine Entrauchung geeignet und zugelassen sein. Entrauchungsventilatoren müssen auch manuell in Betrieb gesetzt werden können (z.B. Drucktaster). Sie müssen ständig Instand gehalten werden (siehe DIN 31051 in Verbindung mit DIN EN 13306). Sie müssen so aufgestellt werden, daß Inspektionen und Wartungen jederzeit und einfach möglich sind.

### 10.2 Gasdichte Ventilatoren (siehe auch Kapitel 5.6)

Bei Ventilatoren die gasdicht ausgeführt werden, muss die Dichtigkeit durch regelmäßige Messungen überprüft werden. Sobald die zulässigen Grenzwerte überschritten werden und Gefahr für die Gesundheit von Menschen besteht, ist die Anlage außer Betrieb zu setzen und es sind Sicherheitsmaßnahmen für den Stillstand zu treffen. Eine generelle Raumventilation sollte immer vorgesehen sein, damit unbemerkte Leckagen nicht zu giftigen oder explosiven Gasexplosionen führen können.

Bei Montage- und Wartungsarbeiten dürfen die Wellendichtringe in der Wellendurchführung nicht beschädigt werden. Das Aufziehen darf nicht über scharfe Kanten geschehen. Die Dichtringe müssen genau und zentrisch zur Wellenmitte laufen. Der Gesamtwert von Wellenschlag und Wellenversatz darf 0,3 mm nicht überschreiten. Aus diesem Grund sind die Transport-Hinweise besonders zu beachten! Kratzer, Druckstellen, Rost oder andere Beschädigungen der Wellenoberfläche an der Laufstelle der Dichtringe führen zur Leckage. Auf keinen Fall dürfen die Dichtlippen trockenlaufen. Nach der Remontage ist erneut eine Dichtigkeitsprüfung vorzunehmen. Bei Auftreten von Unwucht und abnormalen Schwingungen sowie nach Demontage und Remontage des Laufrades ist eine Kontrolle vorzunehmen.

### 10.3 Frequenzumformer/Sanftanläufer/Drehzahlregelung

Der Frequenzumformer soll so eingestellt sein, dass unnötig hohe Belastungen durch hohe positive oder negative Beschleunigungen vermieden werden. Dies ist im Allgemeinen gegeben, wenn die Hochlaufzeit bei Laufrädern mit einem Durchmesser bis 1000 mm mindestens 30 Sekunden, zwischen 1000 und 2000 mm mindestens 60 Sekunden, bei größeren Durchmessern 120 Sekunden dauert.

Um im Betrieb unnötige Belastungen bei dauernden Beschleunigungen und Abbremsungen, die zu Ermüdungsbrüchen führen können, zu vermeiden, sollte die Regelung möglichst träge eingestellt sein.

Beschleunigungen und Abbremsungen, die von der Prozeßsteuerung ausgehen, sollen nicht größer als **0,45 rad/s<sup>2</sup>** sein (entspricht einer Drehzahländerung von **258 U<sub>pm</sub> pro Minute**, bzw. **4,3 U<sub>pm</sub> pro Sekunde**), außer beim Durchfahren von Eigenfrequenzen.

**Es wird berichtet, dass bei sehr häufiger Drehzahländerung mit Frequenzumformern Materialermüdungsbrüche eingetreten sind. Nach spätestens 0,5 Millionen Drehzahländerungen (entspricht einer Lebensdauer von 30 Jahren bei 2920 Betriebsstunden/Jahr und 6 Drehzahländerung pro Stunde) sollte das Laufrad ausgetauscht werden.**

Falls bei den Drehzahländerungen häufig Resonanzfrequenzen (die im Frequenzumformer gesperrt werden müssen) durchlaufen werden, kann eine noch kürzere Standzeit angemessen sein.

**Warnung:** Nach Unterbrechung der Spannungsversorgung zum Frequenzumformer muss mindestens 10 Minuten gewartet werden, bevor die Kabel oder Komponenten des Umformers berührt werden, da Risiko von ernststen Verletzungen durch gespeicherte Energie in Kondensatoren besteht. Auch Steuerkarten können auf dem Potential des Hauptstromkreises liegen. Vor Berührung immer Spannung messen und erden.

Vor Montage und Inbetriebnahme müssen unbedingt die speziellen Hinweise des Motor- und Frequenzumformerherstellers beachtet werden.

Generelle Hinweise zum Einbau von Frequenzumformern:

- Zur Minimierung elektromagnetischer Interferenz sollten Motor & Umformer möglichst nahe zueinander platziert und aufeinander abgestimmt werden.
- Kabel müssen geschirmt sein und dürfen nicht länger sein als vom Hersteller vorgesehen (zusätzliche Hinweise für Sensoren beachten!)
- Kabel, Kabelblenden, Frequenzumformer und Motor müssen geerdet sein.
- Um Radiostörungen zu minimieren, können zusätzliche Filter erforderlich werden.

**Achtung:** Wird ein Sanftanläufer zum Abbremsen eines Ventilators verwendet ist sicherzustellen, dass er bereits kurz vor Erreichen des Stillstands abgeschaltet wird, um mögliche Pendeleffekte zu vermeiden. Pendeleffekte können den kompletten Ventilator zerstören!

### 10.4 Thermische Sicherheit

Ventilatoren oder Bauteile die über 70°C heiß oder unter -10°C kalt werden, müssen bauseits geschützt, isoliert oder mit Warnung versehen werden (EN 563). Es wird darauf hingewiesen, dass Teile wie Lagergehäuse unter Umständen sehr heiß werden können, jedoch nicht isoliert werden sollten, da ein Hitzestau die Funktion beeinträchtigen kann.

Ausserbetriebsetzung / Abschaltung:

Bei Heißluft- bzw. Heißgas-Ventilatoren ist sicherzustellen, dass der Wärmefluss zu den Rohrleitungen unterbrochen ist. Bitte beachten Sie, dass Ventilatoren mit Kühlscheiben vor einer Abschaltung mit kaltem Medium abgekühlt werden müssen, da bei Abschalten aus heißem Zustand auch die Wirkung der Kühlscheiben aussetzt und es zu einer Überhitzung (z.B. an den Lagern) kommen kann. Sollte dies nicht möglich sein, sind außen liegende Betriebsmittel separat zu kühlen.

### 10.5 Ventilatoren nach Druckgeräte-Richtlinie 2014/68/EU

Alle Ventilatoren mit einem maximal zulässigen Druck von mehr als 0,5 bar, die in Europa in den Verkehr gebracht werden, gelten als Druckgeräte, die unter die *Druckgeräterichtlinie* fallen (siehe Richtlinie 2014/68/EU), in Deutschland in der **Druckgeräteverordnung** in nationales Recht umgesetzt, die das Inverkehrbringen von Druckgeräten regelt. Außerdem setzt in Deutschland das **Produktsicherheitsgesetz**, das für auf den Markt bereitgestellte Produkte gilt, eine ganze Reihe von EU-Richtlinien in deutsches Recht um, darunter auch die *Richtlinie über einfache Druckbehälter* und die *Druckgeräterichtlinie*. Wenn die Einhaltung der Richtlinien sichergestellt ist und bei bestimmungsgemäßer Verwendung die Sicherheit und Gesundheit von Personen nicht gefährdet ist, darf der Hersteller das Produkt mit einer CE-Kennzeichnung versehen, die vorgeschriebene Dokumentation beifügen und in den Verkehr bringen. In der **Betriebsicherheitsverordnung** (ehemals in der Druckbehälterverordnung) ist die Arbeitsmittelrichtlinie (siehe 2009/104/EG) in deutsches Recht umgesetzt. Hier wird in den besonderen Vorschriften für überwachungsbedürftige Anlagen u.a. die Prüfung vor Inbetriebnahme und die Prüfung besonderer Druckgeräte geregelt. Der Betreiber hat an geeigneter Stelle den Ventilator anlagenseitig mit einer Sicherheitseinrichtung gemäß den Vorschriften gegen unzulässigen Überdruck zu schützen und diese regelmäßig zu warten. Der Betreiber hat für die vorschriftsmäßige Durchführung der Prüfungen nach der Betriebsicherheitsverordnung zu sorgen, z.B. **TRBS 1201 Prüfungen von Arbeitsmitteln und überwachungsbedürftigen Anlagen**.

### 10.6 ATEX-Lüfter – allgemeine Hinweise, zusätzliche Normen und Vorschriften


Der Ventilator verfügt über einen gekennzeichneten Erdungsanschluss, an dem der Betreiber den Ventilator mit der Gesamtanlage erden muss. Zur Vermeidung von Zündgefahren darf in den Anlagenbauteilen mit Aluminium kein Rost- oder Flugrost auftreten und keine eisenoxydhaltigen und leichtmetallhaltigen Farben verwendet werden. Zusätzliche Maßnahmen durch örtliche oder gesetzliche Vorschriften, Normen oder Erlasse, sind zu befolgen. Der vorgeschriebene Abstand zwischen rotierenden und festen Teilen, wurde beim Bau des Ventilators eingehalten. Bei Auftreten von Unwucht und abnormalen Schwingungen ist der Ventilator sofort zu stoppen und der Fehler muss behoben werden. Nach Demontage und Remontage des Laufrades ist eine Kontrolle der Abstände vorzunehmen.

Als Hersteller des Ventilators sind wir darauf angewiesen, vom Betreiber bei der Bestellung alle relevanten Angaben zum Medium (Bestandteile, Konzentration, Temperatur...), zum Betrieb (Druckdifferenz, Volumenstrom ...) und zur Ex-Zone zu erhalten.

Vorschriften:

- Für explosive Umgebungen ist insbesondere vom Betreiber sicherzustellen, dass die eingesetzte Gerätekategorie nach Richtlinie 2014/34/EU den vorliegenden Ex Zonen gemäß Richtlinie 1999/92/CE entspricht.
- Für Ventilatoren zur (Erd-) Gasdruckerhöhung verweisen wir unter anderem auf die „Richtlinien für Bau, Unterhalt und Betrieb von Gasverdichteranlagen mit einem Betriebsdruck bis 1 bar – G6“ des Schweizerischen Verein des Gas- und Wasserfaches (SVGW).“
- Erforderliche Schalter, Klappen, Ventile, Flamm Sperren und Detonationssicherungen zur Gewährleistung der Sicherheit der Gesamtanlage im Betrieb, sowie bei und nach Außerbetriebsetzung liegen in der Verantwortung des Installateurs / Anlagebauers / Betreibers. Beim Einbau von Flamm Sperren und Detonationssicherungen sind die speziellen Anforderungen in EN 12874 §11 zu beachten.

Allgemeines:

- Die Gefahrenzone durch fliegende Teile bei Hochdruckventilatoren befindet sich vor allem in radialer Richtung
- Bei Aufstellung in einer Ex-Zone muss der Ventilator für die betreffende Zone geeignet und gekennzeichnet sein.
- Zur Vermeidung von Zündgefahren darf in Ventilator und Rohrleitungen keinesfalls Rost- oder Flugrost vorhanden sein
- Staub im Fördermedium ist nur dann zulässig, wenn dies im Datenblatt ausdrücklich vermerkt ist. Der Ventilator ist dann speziell dafür ausgestattet. Bei unzulässiger Staubbelastung besteht die Gefahr von Ablagerungen. Dadurch kann Unwucht entstehen mit der Folge von Funkenbildung. Staubwolken und Ablagerungen können sich entzünden.
- Eine regelmäßige Reinigung der Bauteile von anhaftendem Staub ist durchzuführen.
- Anlagen, die für den Betrieb mit Explosionsgefährdetem Gemisch eingerichtet sind, müssen an den Ein- und Austrittsöffnungen ein Gitter mit einer max. Maschenweite von 12 x 12 mm erhalten, um Fremdkörper fernzuhalten. Gegen das senkrechte Hineinfallen muss eine Abdeckhaube vorgesehen werden. Die Öffnungen müssen an einem gut zugänglichen und kontrollierbaren Ort installiert sein.
- Das zugelassene Fördermedium sowie die Grenzwerte für Temperatur, ggf. auch für Staubgehalt und Feuchtigkeit ist im Datenblatt festgelegt. Eine Verwendung des Ventilators für andere Medien oder außerhalb der angegebenen Grenzwerte ist nicht bestimmungsgemäß und nicht zulässig
- Der Ventilator ist mit dem auf den Datenblättern angegebenen Korrosionsschutz bzw. Anstrich versehen. An Ventilatoren für den Ex-Bereich dürfen auch bei nachträglichen Anstrichen keine eisenoxydhaltige und leichtmetallhaltige Farben verwendet werden. Ex-Motoren dürfen ohne ausdrückliche Genehmigung des Herstellers nicht mit nachträglichen Anstrichen versehen werden.
- Der Ventilator ist mit einem gekennzeichneten  Erdungsanschluss versehen, an dem er mit der Gesamtanlage geerdet werden muss.
- Der Spalt an der Laufradeinströmung muss mindestens 2mm betragen. Bei Durchmessern über 200mm muss der Wert 1% des größtmöglichen Berührungsdurchmessers, jedoch maximal 20mm, betragen. Dies gilt generell auch für Wellendichtungsgehäuse und Schutzvorrichtungen.
- Es ist zu prüfen, dass er erhalten bleibt und nicht z. B. durch Lagerverschleiß vermindert wird.
- Wenn vorgesehen, sind Sperrluft und/oder Absaugung an der Wellendichtung anzuschließen. Über- bzw. Unterdruck sowie Durchfluss müssen während des Betriebes sichergestellt sein.
- Wenn vorhanden, sind automatische Fettgeber zu aktivieren.
- Beachten Sie unbedingt die vorgesehene Gas- Fördermenge. Bei zu hoher Fördermenge kann es zu einer Überlastung des Motors kommen, bei zu geringer oder blockierter Fördermenge kann es zu einer Überhitzung des Ventilators und gefährlich hohen Oberflächentemperaturen kommen. Sofern nichts anderes angegeben ist, muss der Volumenstrom innerhalb von -10% bis +20% des Nenn-Volumenstroms liegen.
- Es dürfen ausschließlich „Antistatische“ bzw. „Elektrisch leitende“ Antriebsriemen eingesetzt werden.
- Radialventilatoren können mit drei Anti Spark-Schrauben auf der Antriebsseite Gehäuse ausgestattet sein. Diese verhindern, dass das Laufrad bei einer Funktionsstörung das Gehäuse berührt. Die Bolzen dürfen NICHT verstellt und auch NICHT entfernt werden!
- Der Gasweg des Ventilators hat jederzeit frei zu sein, damit keine unzulässig hohe Erwärmung des Mediums im Ventilator stattfindet.
- Nach Demontage des Ventilators sind die verbliebenen Rohrleitungen zu verschließen. Für demontierte Ventilatoren hat der Betreiber sicherzustellen, dass von ggf. im Ventilator verbliebenen Ablagerungen keine Gefahr für Mensch und Umwelt ausgeht. Bei gesundheitsgefährlichen Medien ist vom Betreiber eine Unbedenklichkeitserklärung abzugeben.

Instandhaltung:

- Um einen sicheren Betrieb des Gebläses zu gewährleisten, ist nach 20000 h Betrieb, spätestens jedoch nach 36 Monaten eine Revision durchzuführen. Revisionen dürfen nur vom Hersteller oder vom autorisierten Personal des Herstellers durchgeführt werden.
- Falls über längere Zeit die Umgebungstemperatur über 30°C liegt oder die Lagertemperatur 70°C überschreitet, sind obige Fristen zu reduzieren.

Temperatur:

- Die Umgebungstemperatur darf 40°C nicht überschreiten.
- Der Ventilator für explosible Umgebung muss so aufgestellt sein und betrieben werden, dass er an keiner Stelle unzulässig erwärmt wird, weder durch Eigenerwärmung noch durch Fremdwärme. Die Temperaturklasse ist - abhängig vom Medium und der Ventilatorausführung im Datenblatt festgelegt. Nachfolgend informativ die Grenzwerte nach EN 80079-36:

Temperaturklasse	Maximal zulässige Oberflächentemperatur
T1	450°C
T2	300°C
T3	200°C
T4	135°C
T5	100°C
T6	85°C

- Je nach Betriebspunkt kann sich die Gastemperatur über 70°C erhöhen, vor allem bei hohen Drücken und kleinen Volumen. In diesem Fall besteht bei Berührung der Oberfläche **Verbrennungs-/Verletzungsgefahr**. Sollte sich bei Inbetriebnahme, bei Probeläufen oder im späteren Betrieb eine Temperatur über 70°C ergeben, sind vom Betreiber die nötigen Maßnahmen zum Schutz von Personen und Sachen zu treffen. (Warnschilder, Isolierungen).

Überwachung:

Überwachung	Grenzwert	Maßnahme nach Auslösung
Temperaturüberwachung PT100 an Flammdurchschlagsicherung (FDS) (*)	60°C Voralarm	Blockierung Durchfluss prüfen.
	90°C Alarm (evtl. Brand)	Unterbrechung Gaszufuhr innerhalb von 30 sec, sofortige Abschaltung. <b>Bei Brand Austausch der FDS erforderlich.</b>
Lagertemperaturüberwachung PT100 (*)	90°C Voralarm	Ursache für Erwärmung beseitigen (Mangelschmierung, Überschmierung, Lagerschaden ...)
	105° Alarm	sofortige Abschaltung des Ventilators
Gehäusetemperaturüberwachung (*)	T1 315°C	Abschaltung des Ventilators, Ursache für Überhitzung beseitigen (zu geringe Luftmenge, verstopfte FDS, fehlende Gehäusekühlung...)
	T2 210°C	
	T3 140°C	
	T4 94°C	
Sperrluftüberwachung (*)	min .0,5 m3/h	Ursache für Fehlluft beseitigen (verstopfte Leitungen, Abriss Schlauch, Ausfall Gasversorgung...)
	max. 1,8 m3/h, jedoch min. 30% über Normalwert bei Inbetriebnahme nach 15min Voralarm	

\*)sofern am Ventilator vorgesehen

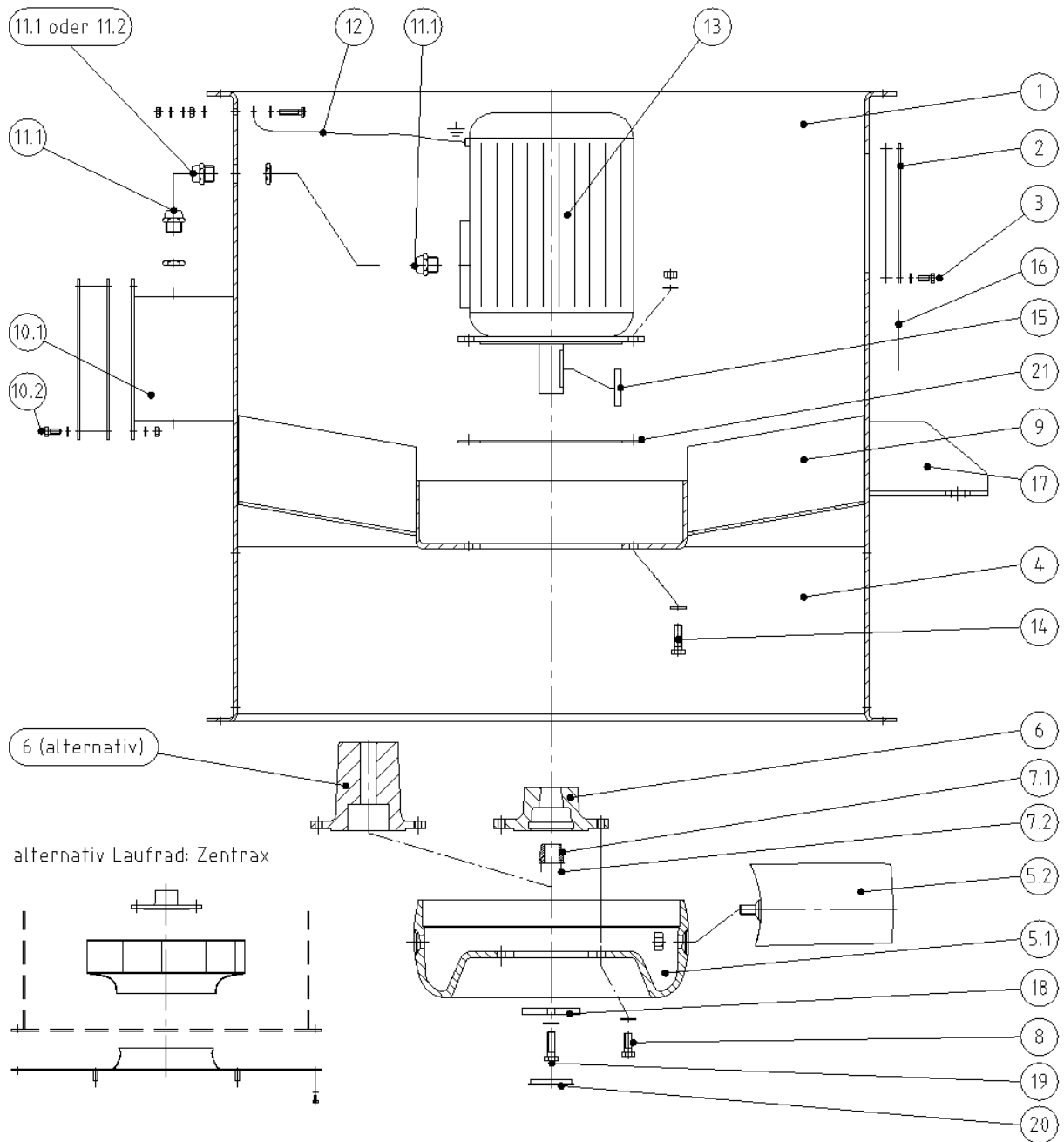
**11. VERFÜGBARKEIT / VERSCHLEIßTEILE**

Das Ziel muss sein, eine hohe Verfügbarkeit des Ventilators zu erreichen, Mängel zu vermeiden und den Ausfall auszuschließen. Voraussetzung dafür ist eine ordnungsgemäße Betriebsweise, Überprüfung der Funktion, zeitgerechte Wartung und das Vorhandensein von Verschleiß- und Ersatzteilen. Zu den Verschleißteilen gehören u. a.: Wälzlager - Keil-/Flachriemen - Riemenscheiben bei starker Beanspruchung - elastische Stutzen - Schwingungsdämpfer - Dichtungen - Dichtringe - Kupplungen - Laufrad bei abrasivem Betrieb.

Zur Überprüfung des Zustandes ist ein Protokoll zu führen, welches vom Prüfer mit Datum und Unterschrift zu versehen ist (siehe Kapitel 22.).

12.1 AXIAL VENTILATOR (ZENTRAX)

Grafik Nr. 13:

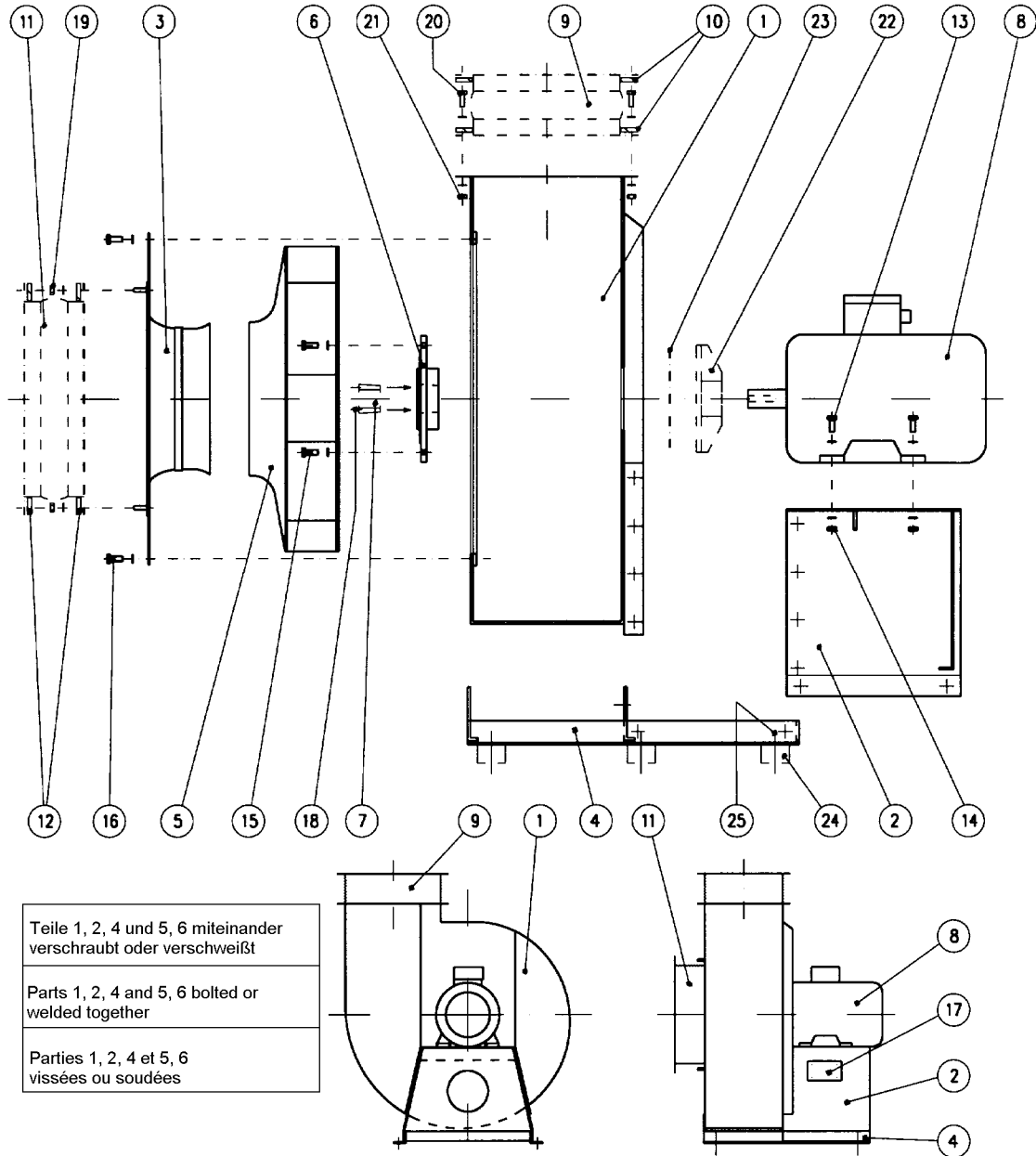


Teil	Beschreibung	Teil	Beschreibung	Teil	Beschreibung	Teil	Beschreibung	Teil	Beschreibung
1	Gehäuse	5.2	Laufradschaufeln (optional mit Christmas Tree® verstärkt)	9	Leitwerk	12	Erdungskabel (Zubehör)	17	Montagepratzen (Zubehör)
2	Inspektionsöffnung (Zubehör)	6	Nabekern Taperlock alternativ fester Nabekern	10.1	Klemmkasten IP54 (IP55) mit Deckel und Dichtung	13	Motor	18	Haltescheibe w.v.
3	Schraube für Inspektionsöffnung (Zubehör)	7.1	Taperlockbuchse w.v.	10.2	Schraube für Klemmkasten	14	Motorverschraubung	19	Schraube für Haltescheibe w.v.
4	Funkenstreifenschutz (Zubehör)	7.2	Schraube für Taperlockbuchse w.v.	11.1	Kabelverschraubung	15	Passfeder	20	Plastikkappe w.v.
5.1	Laufradnabe	8	Schraube für Nabekern	11.2	Kabeldurchführung	16	Typenschild und Drehrichtungspfeil	21	Unterlegling w.v.

w.v. = wenn vorhanden

12.2 RADIAL VENTILATOR Bauform 1 (direkt angetrieben)

Grafik Nr. 14:



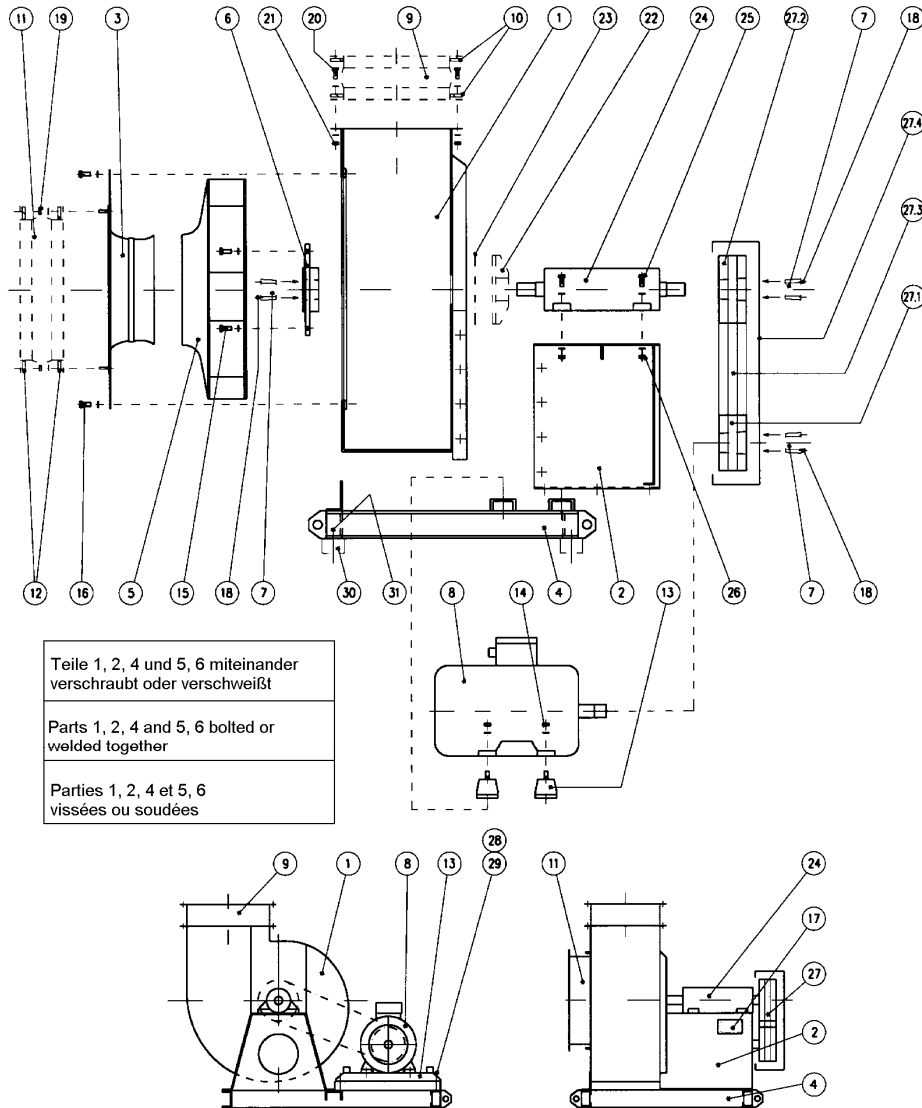
Teil	Beschreibung	Teil	Beschreibung	Teil	Beschreibung	Teil	Beschreibung	Teil	Beschreibung
1	Gehäuse	6	Lauf radnabe	11	Flex. Stutzen (saugseitig) ZU	16	Sechskantschraube und U-Scheibe	21	Sechskantmutter und U-Scheibe ZU
2	Motorbock	7	Taperlockbuchse w.v.	12	Gegenflansch für ZU saugseit. flex.Stutzen	17	Typenschild Witt & Sohn	22	Kühlscheibe mit Schutz ZU
3	Einströmdüse	8	Motor	13	Sechskantschraube für Motorfuß	18	Schraube f. Taperlockbuchse w.v.	23	Wellenverblendung w. v.
4	Fundamentrahmen	9	Flex. Stutzen druckseitig ZU	14	Sechskantmutter und U-Scheibe f. Motorfuß	19	Sechskantmutter und U-Scheibe ZU	24	Schwingungsdämpfer ZU
5	Lauf rad komplett	10	Gegenflansch für druckseitigen flex. Stutzen ZU	15	Sechskantschraube u. U-Scheibe für Lauf radnabe	20	Sechskantschraube und U-Scheibe ZU	25	Sechskantmutter oder -schraube (abhängig v. Schwingungsdämpfer)ZU

ZU = Zubehör

w.v. = wenn vorhanden

12.3 RADIAL VENTILATOR Bauform 2 (Antrieb über Keilriemen)

Grafik Nr. 15:



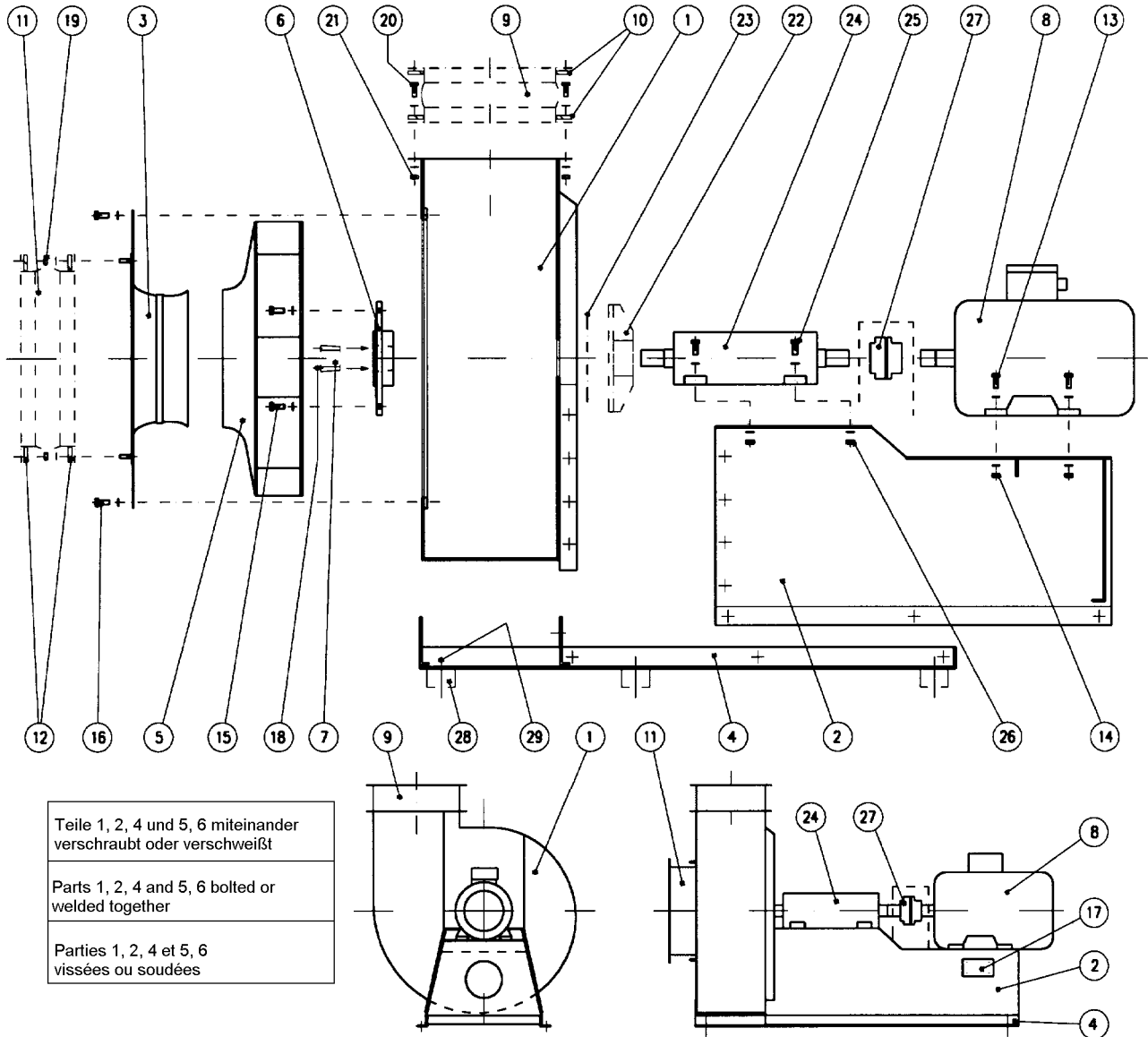
Teil	Beschreibung	Teil	Beschreibung	Teil	Beschreibung	Teil	Beschreibung	Teil	Beschreibung
1	Gehäuse	8	Motor	15	Sechskantschraube u. U-Scheibe für Laufradnabe	22	Kühlscheibe mit Schutz ZU	27.2	Riemenscheibe Lager
2	Lagerbock	9	Flex. Stutzen druckseitig ZU	16	Sechskantschraube und U-Scheibe	23	Wellenverblendung w. v.	27.3	Keilriemen
3	Einströmdüse	10	Gegenflansch für druckseitigen flex. Stutzen ZU	17	Typenschild Witt & Sohn	24	Blocklager	27.4	Keilriemenschutz
4	Fundamentrahmen	11	Flex. Stutzen (saugseitig) ZU	18	Schraube f. Taperlockbuchse w.v.	25	Sechskantschraube für Blocklagerfuß	28	Sechskantschraube und U-Scheibe für Spannschiene
5	Laufrad komplett	12	Gegenflansch für saugseit. flex. Stutzen ZU	19	Sechskantmutter und U-Scheibe ZU	26	Sechskantmutter und U-Scheibe für Blocklagerfuß	29	Sechskantmutter und U-Scheibe für Spannschiene
6	Laufradnabe	13	Spannschiene	20	Sechskantschraube und U-Scheibe ZU	27	Keilriementrieb	30	Schwingungsdämpfer ZU
7	Taperlockbuchse w.v.	14	Sechskantmutter und U-Scheibe f. Motorfuß	21	Sechskantmutter und U-Scheibe ZU	27.1	Riemenscheibe Motor	31	Sechskantmutter oder -schraube (abhängig v. Schwingungsdämpfer)ZU

ZU = Zubehör

w.v. = wenn vorhanden

12.4 RADIAL VENTILATOR Bauform 5 (Antrieb über Kupplung)

Grafik Nr. 16:



Teil	Beschreibung	Teil	Beschreibung	Teil	Beschreibung	Teil	Beschreibung	Teil	Beschreibung
1	Gehäuse	7	Taperlockbuchse w.v.	13	Sechskantschraube für Motorfuß	19	Sechskantmutter und U-Scheibe ZU	25	Sechskantschraube für Blocklagerfuß
2	Motor-/Lagerbock	8	Motor	14	Sechskantmutter und U-Scheibe f. Motorfuß	20	Sechskantschraube und U-Scheibe ZU	26	Sechskantmutter und U-Scheibe für Blocklagerfuß
3	Einströmdüse	9	Flex. Stutzen druckseitig ZU	15	Sechskantschraube u. U-Scheibe für Laufradnabe	21	Sechskantmutter und U-Scheibe ZU	27	Kupplung mit Kupplungsschutz
4	Fundamentrahmen	10	Gegenflansch für druckseitigen flex. Stutzen ZU	16	Sechskantschraube und U-Scheibe	22	Kühlscheibe mit Schutz ZU	28	Schwingungsdämpfer ZU
5	Laufrad komplett	11	Flex. Stutzen (saugseitig) ZU	17	Typenschild Witt & Sohn	23	Wellenverblendung w. v.	29	Sechskantmutter oder -schraube (abhängig v. Schwingungsdämpfer)ZU
6	Laufradnabe	12	Gegenflansch für saugseit. Flex.Stutzen ZU	18	Schraube f.Taperlockbuchse w.v.	24	Blocklager		

ZU = Zubehör

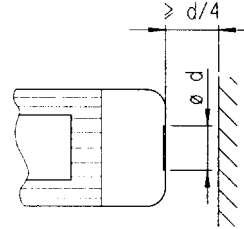
w.v. = wenn vorhanden

### 13. ELEKTROMOTOREN

Die Vorschriften und Sicherheitshinweise des Herstellers sind unbedingt einzuhalten.  
Von Natur aus sind Ventilatoren Maschinen mit relativ hohem Trägheitsmoment. Dieses gilt besonders bei großen Laufrädern mit relativ niedriger Drehzahl, d. h. einem Motor mit relativ kleiner Leistung und kleinem Moment. Darum sollte die Anlaufzeit immer überprüft werden, wenn die Ventilator Drehzahl kleiner ist als die Motordrehzahl und bei allen Motoren über 10 kW. Aufgrund der heute generell üblichen kurzen Auslösezeiten ist es trotzdem häufig nicht zu vermeiden, Relais für Schweranlauf oder Anlaufkupplungen einzusetzen.

#### Grafik Nr. 17:

Die Belüftung darf **nicht behindert** und die Abluft  
- auch benachbarter Aggregate - nicht unmittelbar  
wieder angesaugt werden.



Bei Einphasenmaschinen ist dem Anlaufmoment besondere Beachtung zu schenken, da diese Motoren eine sehr ungünstige Momentkurve haben.

#### 13.1 Allgemein

Niederspannungsmaschinen haben gefährliche, **spannungsführende** und **rotierende** Teile sowie möglicherweise **heiße** Oberflächen. Alle Arbeiten zum Transport, Anschluss, zur Inbetriebnahme und Instandhaltung sind von **qualifiziertem, verantwortlichem** Fachpersonal auszuführen (prEN50110-1/VDE 0105, IEC 364 beachten). Unsachgemäßes Verhalten kann schwere **Personen- und Sachschäden** verursachen.

#### 13.2 Bestimmungsgemäße Verwendung

Diese Niederspannungsmaschinen entsprechen den harmonisierten Normen der Reihe **EN 60034 (VDE 0530)**. Der Einsatz **im Ex-Bereich ist verboten**, sofern nicht **ausdrücklich** hierfür vorgesehen (Zusatzhinweise beachten). Schutzarten  $\leq$  IP 23 **keinesfalls** im Freien verwenden. Luftgekühlte Ausführungen sind für Umgebungstemperaturen von **-20°C bis +40°C** sowie Aufstellungshöhen  $\leq$  **1000 m** über NN bemessen. Abweichende Angaben auf dem Leistungsschild **unbedingt** beachten. Die Bedingungen am Einsatzort müssen **allen** Leistungsschildangaben entsprechen.

Niederspannungsmaschinen sind **Komponenten** zum Einbau in Maschinen im Sinne der Maschinenrichtlinie 89/392/EWG. Die **Inbetriebnahme** ist solange untersagt, bis die Konformität des Endproduktes mit dieser Richtlinie festgestellt ist (u. a. EN 60204-1 beachten).

#### 13.3 Aufstellung / Einbau

Auf gleichmäßige Auflage, gute Fuß- bzw. Flanschbefestigung und genaue Ausrichtung bei direkter Kupplung achten. Aufbaubedingte Resonanzen mit der Drehfrequenz und der doppelten Netzfrequenz vermeiden. Läufer **von Hand** drehen, auf ungewöhnliche Schleifgeräusche achten. **Drehrichtung** im ungekuppelten Zustand **kontrollieren**.

Riemenscheiben und Kupplungen **nur** mit geeigneten Vorrichtungen auf- bzw. abziehen (Erwärmen!) und mit einem **Berührungsschutz** abdecken. Unzulässige Riemenspannungen vermeiden (techn. Liste). Der Wuchtzustand der Niederspannungsmaschine ist auf dem Wellenspiegel oder Leistungsschild angegeben (H = halbe Passfeder, F = ganze Passfeder). Bei der Ausführung mit halber Passfeder (H) muss die Kupplung ebenfalls mit halber Passfeder gewuchtet sein. **Überstehenden, sichtbaren** Passfederanteil abarbeiten.

Bauformen mit Wellenende nach oben **bauseits** mit einer Abdeckung ausrüsten, die das Hineinfallen von Fremdkörpern in den Lüfter verhindert.

Bei bestimmten Umgebungsbedingungen kann im Motorgehäuse Kondensation eintreten. Dieses kann durch eine Stillstandsheizung bzw. Anlegen einer niedrigen Spannung an die Motorwicklung vermieden werden. Am Motor angebrachte Kondensat-Abflussöffnungen müssen regelmäßig geöffnet bzw. auf offenen Zustand überprüft werden.

Der Betreiber muss den Antriebsmotor gegen Überlastung schützen. Es gibt Prozesse, z. B. bei Förderung von heißen Gasen oder bei hohem Unterdruck am Ventilator, bei denen der Motor nicht für Betrieb bei Umgebungsdruck- und -temperatur ausgelegt ist. Zum Anfahren und beim evtl. erforderlichen Nachlaufen muss dann die Leistungsaufnahme reduziert werden, z. B. durch teilweisen Verschluss des Kanals durch Klappen, Betrieb bei niedrigerer Drehzahl oder Drallreglerkontrolle.

Die zumeist verwendeten Niederspannungs-Asynchronmotoren mit Käfigläufer erfüllen bei bestimmungsgemäßer Verwendung, betrieben am elektrischen Versorgungsnetz mit den Merkmalen gemäß EN 50 160, die Anforderungen der EG-Richtlinie über die Elektromagnetische Verträglichkeit.

Bei Speisung durch Umrichter treten je nach Umrichter Ausführung unterschiedlich starke Störaussendungen auf. Um eine Überschreitung der Grenzwerte nach EN 50 081-1 beim Antriebssystem Umrichter/Motor zu vermeiden, sind daher die EMV-Hinweise des Umrichter Herstellers unbedingt zu beachten. Bei Motoren mit eingebauten Sensoren (z.B. Kaltleitern) können umrichterbedingt auf der Sensorleitung Störungen auftreten. Die Anforderungen an die Störfestigkeit nach EN 50 082-2 werden vom Motor prinzipiell erfüllt.

Bei Motoren mit eingebauten Sensoren (z.B. Kaltleitern) muss der Betreiber durch geeignete Auswahl der Sensor-Signalleitung und des Auswertegerätes selbst für eine ausreichende Störfestigkeit sorgen.

#### 13.4 Elektrischer Anschluss

Alle Arbeiten dürfen nur von **qualifiziertem** Fachpersonal an der **stillstehenden** Niederspannungsmaschine im sichtbar **freigeschalteten** und **gegen Wiedereinschalten gesicherten** Zustand vorgenommen werden. Dies gilt auch für Hilfsstromkreise (z.B. Stillstandsheizung). **Spannungsfreiheit prüfen!**

Leistungsschildangaben sowie das Anschlussschema im Anschlusskasten beachten (siehe Grafik Nr. 18).

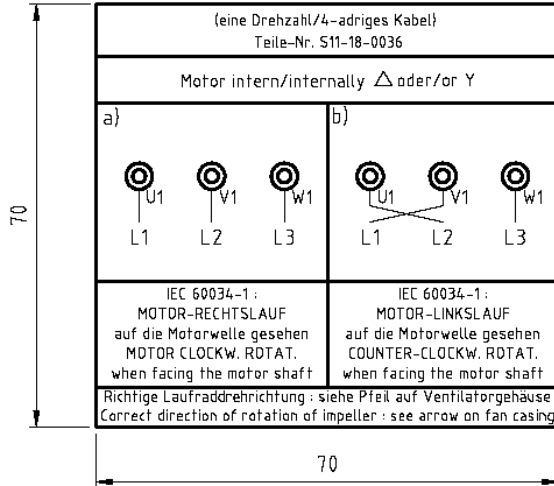
Überschreiten der Toleranzen in EN 60034-1/DIN VDE 0530, Teil 1 - Spannung  $\pm 5\%$ , Frequenz  $\pm 2\%$ , sowie ungünstige Kurvenform, oder fehlende Symmetrie - erhöht die Erwärmung und beeinflusst die elektromagnetische Verträglichkeit.

Der Anschluss muss so erfolgen, dass eine **dauerhaft sichere**, elektrische Verbindung aufrechterhalten wird (keine abstehenden Drahtenden); zugeordnete Kabelendbestückung verwenden. Sichere **Schutzleiterverbindung** herstellen. Die freie Kabellänge zwischen Ventilator und Gebäude sowie dessen Befestigung muss den aktuellen VDE Normen entsprechen. Kabelverschraubungen aus Metall an Kunststoff-Klemmkästen müssen immer geerdet werden.

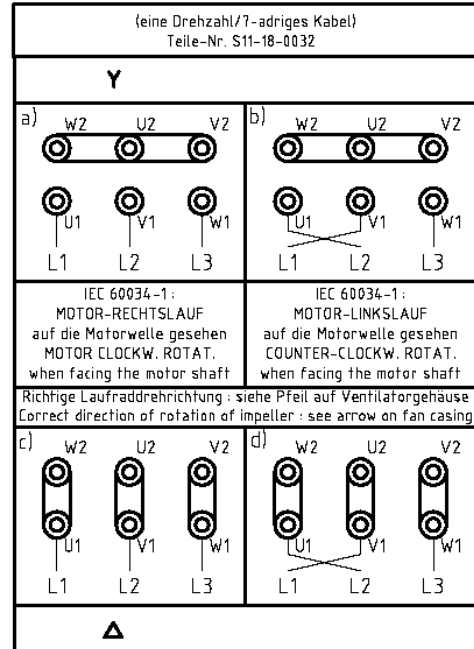
Die kleinsten Luftabstände zwischen blanken, spannungsführenden Teilen untereinander und gegen Erde dürfen folgende Werte nicht unterschreiten: 8 mm bei  $U_N \leq 550$  V, 10 mm bei  $U_N \leq 725$  V, 14 mm bei  $U_N \leq 1000$  V. Im Anschlusskasten dürfen sich **keine** Fremdkörper, Schmutz sowie Feuchtigkeit befinden. Nicht benötigte Kabeleinführungsöffnungen und den Kasten selbst **staub-** und **wasserdicht** verschließen. Für den Probetrieb ohne Abtriebsselemente **Passfeder** sichern. Bei Niederspannungsmaschinen mit Bremse vor der Inbetriebnahme die einwandfreie Funktion der **Bremse prüfen**.

Grafik Nr. 18:

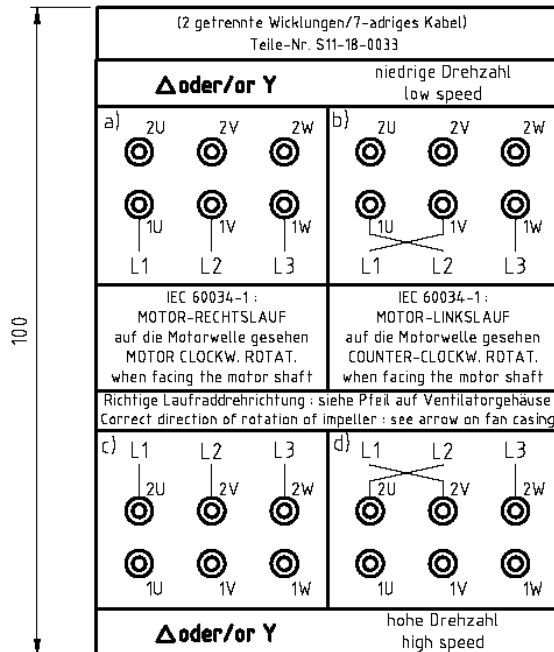
Schild Nr. 36



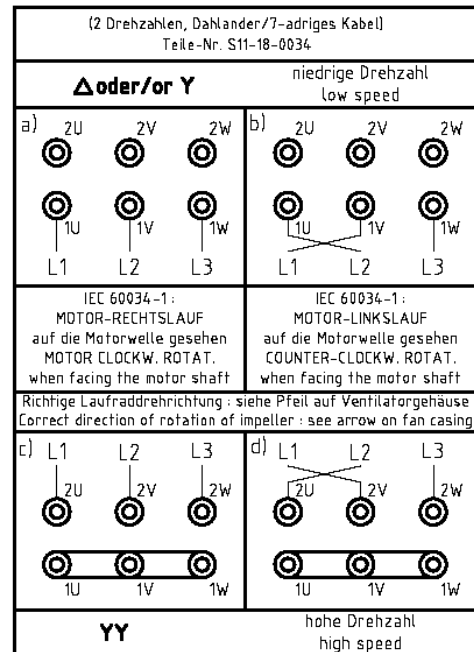
Schild Nr. 32



Schild Nr. 33

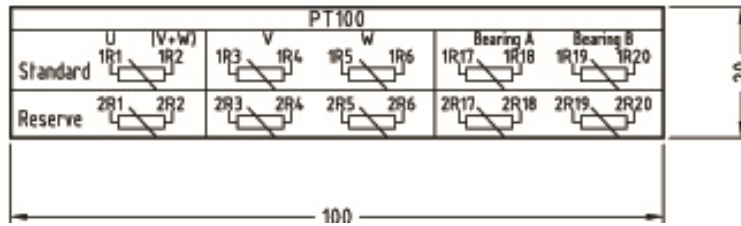


Schild Nr. 34

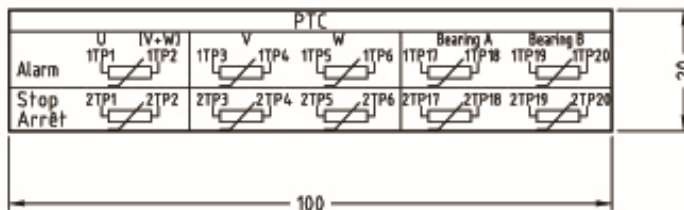




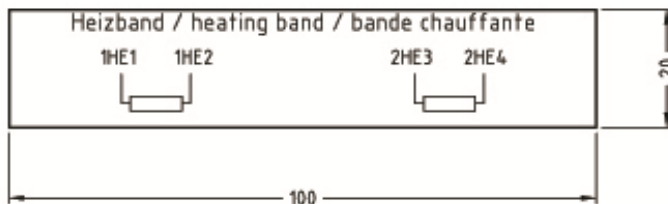
Schild Nr. 37



Schild Nr. 38



Schild Nr. 39



### 13.5 Betrieb

Schwingstärken  $v_{eff} \leq 3,5 \text{ mm/s}$  ( $P_N \leq 15 \text{ kW}$ ) bzw.  $4,5 \text{ mm/s}$  ( $P_N > 15 \text{ kW}$ ) sind bei Normalbetrieb unbedenklich. In einigen Fällen müssen höhere Werte erwartet werden, siehe ISO 14 694. Bei Veränderungen gegenüber dem Normalbetrieb - z. B. **erhöhte Temperaturen, Geräusche, Schwingungen** - Ursache ermitteln, evtl. Rücksprache mit dem Hersteller. Schutzeinrichtungen auch im Probebetrieb nicht außer Funktion setzen. Im **Zweifelsfall** den Ventilator abschalten. Bei starkem Schmutzanfall Luftwege regelmäßig reinigen. Lagerungen mit Nachschmiereinrichtung bei **laufendem** Motor nachfetten. Verseifungsart beachten! Falls Fettaustrittsbohrungen mit Stopfen verschlossen sind (IP 54 Abtriebsseite; IP 23 Abtriebs- und Nichtabtriebsseite), vor dem Fetten **Stopfen entfernen** und danach wieder verschließen. Lagerwechsel nach Herstellerangaben bez. gemäß **Kapitel 5.5.3**. Überwachungseinrichtungen (Schwingung, Volumenstrom, Druck, Stall, usw.) sollten erst nach Erreichen eines stabilen Betriebszustandes ausgewertet werden (z.B. 60 s nach dem Erreichen der Betriebsdrehzahl).

### 13.6 Minimale Drehzahl / Maximale Drehzahl

Wenn der Ventilator für einen drehzahlregelten Betrieb ausgelegt worden ist, darf die **minimale Drehzahl 30% der Nenndrehzahl** nicht unterschreiten. Sind niedrigere Drehzahlen anlagentechnisch erforderlich, so muss hierzu eine Sonder-Genehmigung (= Nachrechnung des Antriebsmotors / Überprüfung der Lager) angefordert werden. **Maximale Drehzahl -> Siehe Kapitel 4.5**

### 13.7 Ein-/Aus-/Umschalten

Aufgrund der hohen Massenträgheitsmomente von Ventilator-Laufrädern darf ein Ventilator maximal 6-mal pro Stunde ein-, aus- bzw. umgeschaltet werden. Dabei muss zwischen zwei aufeinander folgenden Schaltvorgängen mindestens eine Zeitspanne von 2 Minuten liegen. Sind höhere Schaltzyklen anlagentechnisch erforderlich, so muss hierzu eine Sonder-Genehmigung (= Nachrechnung des Antriebsmotors) angefordert werden.

### 13.8 Kondensatöffnung

Bei Motoren mit verschlossenen Kondensatöffnungen (z.B. aufgrund staubhaltiger Umgebung) müssen diese gemäß den Angaben des Motorherstellers regelmäßig (z.B. bei der Wartung) geöffnet werden, damit eventuell vorhandenes Kondensat entweichen kann. Dabei muss sichergestellt werden, dass die Öffnungen nicht blockiert sind und nach unten zeigen.

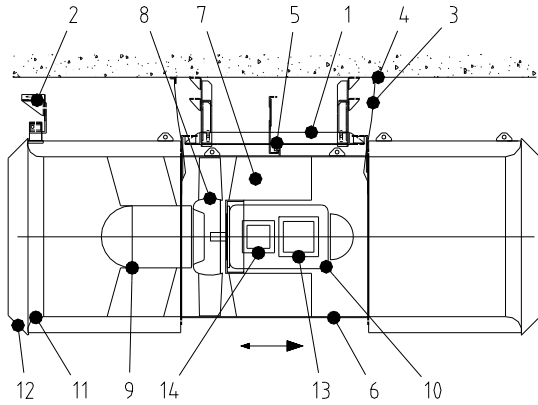
### 13.9 Transport, Einlagerung

Festgestellte **Beschädigungen** sind **unsofort** mitzuteilen; Die **Inbetriebnahme** ist ggf. **auszuschließen**. Eingeschraubte Transportösen fest anziehen. Sie sind für das Gewicht der Niederspannungsmaschine ausgelegt, **keine** zusätzlichen Lasten anbringen. Vorhandene **Transportsicherungen** vor Inbetriebnahme **entfernen**. Für weitere Transporte erneut verwenden. Werden Niederspannungsmaschinen eingelagert, auf eine **trockene, staubfreie und schwingungsarme** ( $V_{eff} \leq 0,2 \text{ mm/s}$ ) Umgebung achten. Vor Inbetriebnahme Isolationswiderstand messen. Bei Werten  $\leq 1 \text{ k}\Omega$  je Volt Bemessungsspannung Wicklung trocknen. "Einlagerungsvorschriften" beachten.

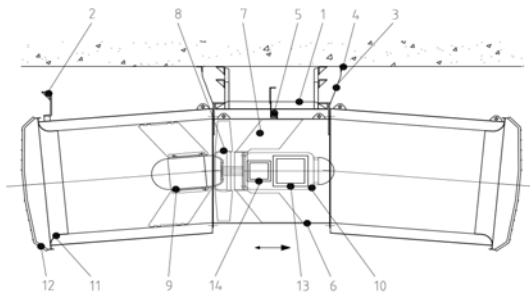
14. TUNNEL-VENTILATOREN

Grafik Nr. 19:

14.1 Beschreibung



Strahllüfter



Banana Jet®

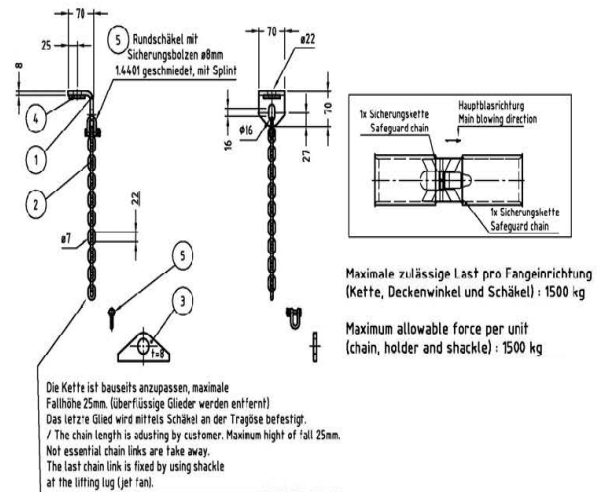
Ein Strahllüfter und ein Banana Jet® setzt sich aus den folgenden Baugruppen zusammen:

- 1 Aufhängekonstruktion
  - 2 Pendelsicherung (optional / ab Schalldämpferlänge > 1500mm)
  - 3 Fangseilen bzw. Sicherungsketten (je nach Größe 2, 4, 6 oder 8 Stück)
  - 4 Befestigungswinkel für die Fangseile / Sicherungsketten
  - 5 Abriss-Überwachung (elektrischer Schalter)
  - 6 Strahlventilator-Gehäuse
  - 7 Leitwerk
  - 8 Laufrad
  - 9 Vorleitwerk (falls erforderlich)
  - 10 Motor
  - 11 Ansaugdüse oder Schalldämpfer (ein- oder beidseitig)
  - 12 Schutzgitter (ein- oder beidseitig)
  - 13 Klemmenkasten
  - 14 Hilfsklemmkasten (falls erforderlich)
- (Optionale Baugruppen: 1/2/3/4/5/9/11/13/14)

14.2 Montage

1. Die Art, Zahl und Größe der Ankerbolzen richtet sich nach der Beschaffenheit der Tunneldecke. Wenn die Dübel in unseren Zeichnungen nicht vorgegeben sind, wenden Sie sich bitte an den Tunnel-Sachbearbeiter.
2. Mit einer Schablone werden die Bohrlöcher angezeichnet und danach gemäß den Vorschriften des jeweiligen Ankerherstellers gebohrt (Hinterschnitt, Reinigen etc.).
3. Setzen der Anker, Belastungsprobe nach Herstellervorschrift durchführen (Auszieh-Gerät / Drehmoment o.ä.).
4. Anhalten von Strahllüfter und Aufhängekonstruktion an der Tunneldecke / alle noch gelösten Schraubverbindungen einjustieren.
5. Alle Verschraubungen anziehen (Anzugsmomente siehe folgende Tabelle).
6. Erneutes kontrollieren der Waagerechten und im Bedarfsfall Nachjustieren durch verstellen der Schraubverbindungen an der Aufhängekonstruktion.
7. Anbringen der Pendelsicherung (sofern vorhanden).
8. Montage der Abrissüberwachung, Einstellen des elektrischen Schalters.
9. Montage der Fangseile / Fangketten an die Tunneldecke mit den entsprechenden Montagewinkeln, Kauschen und Presshülse (Details siehe Skizze rechts). Es ist eine Løse von ca. 10 mm einzuhalten.
10. Herstellen aller elektrischen Verbindungen.
11. Kontrolle des Oberflächenschutzes. Eventuell ausbessern mit beigestellter Farbe.

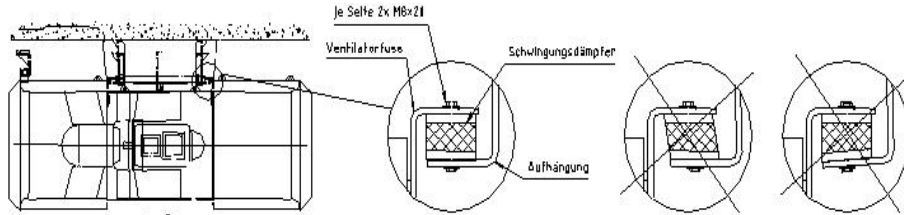
Grafik Nr. 20:



Part	Description	Part	Description
1	Halter	4	Scheibe
2	Kette (GK 5)	5	Rundschäkeli mit Sicherungsbolzen, Mutter und Splint
3	Tragöse (am Ventilator)		

**WARNHINWEIS DÜBELMONTAGE:** Bei der Montage von Decken- bzw. Wandankern sind die Vorgaben des Dübelherstellers (siehe Verpackung oder Beipackzettel) unbedingt vorrangig vor allen anderen Angaben zu beachten! Sollten von uns vorgegebene Werte für Setztiefe, Anzugsmoment usw. von den Angaben des Dübelherstellers abweichen, so ist **VOR** Beginn der Arbeiten Kontakt mit uns aufzunehmen um diese Unstimmigkeit eindeutig zu klären. Auch müssen **vor dem Setzen** der Dübel unbedingt die **Abmessungen** der Aufhängekonstruktion mit den geplanten Bohrmaßen **überprüft** werden, da aufgrund von Schweißtoleranzen größere Abweichungen möglich sind. Nichtbeachtung dieses Hinweises kann zum Verlust der Dübel-Zulassung und/oder zur falschen Dübel-Positionierung führen.

**14.3 Häufigster Montagefehler**  
**Grafik Nr. 21:**



**14.4 Kennzeichnung**

Alle Strahlventilatoren haben neben dem Klemmenkasten ein Typenschild, auf dem neben der Maschinennummer (wichtig für spätere Ersatzteilbestellungen) alle für den Betreiber wichtigen Informationen zusammengefasst sind: Hierzu zählen insbesondere die Bemessungsleistung des elektrischen Antriebsmotors sowie der zugehörige Bemessungsstrom. Mit diesen beiden Größen kann ein Elektriker vor Ort für die entsprechende elektrische Absicherung des Strahlventilators in der Schaltanlage sorgen.



<b>WITT&amp;SOHN</b> CE T&V Ventilatoren		Ziegeleiweg 38 D-25421 Pinneberg Germany
Bez. _____	Designation _____	
Type _____	Jahr/ Year _____	
No. _____	$\rho$ kg/m <sup>3</sup> _____	
Tv N _____	PeI kW _____	
Tr N _____	t °C _____	
u m/s _____	t <sub>max</sub> °C _____	
Qv m <sup>3</sup> /s _____		
n 1/min _____		
<b>Motor</b>		
Baugröße/ Size _____	U _____ V	f _____ Hz
Polzahl/ Pol no. _____	Isolationskl./ Insulation cl. _____	
Bauform/ Design _____	Schutzart/ Protection cl. _____	
Leistung/ Power _____	kW _____	
Strom/ Current _____	A _____	Klasse/ Classifi. _____

Alle Strahlventilatoren haben eine sogenannte Hauptblasrichtung. In dieser Blasrichtung ist die Leistungsaufnahme sowie der Schalldruckpegel niedriger als in der Reversierichtung. Für die korrekte Montage im Tunnel ist diese Hauptblasrichtung mit einem entsprechenden Richtungspfeil gekennzeichnet.

**14.5 Betrieb: Starten, Abschalten / Umschalten**

**STARTEN** Strahlventilatoren haben in Abhängigkeit von Typ, Baugröße, Hintergrundgeschwindigkeit und Spannungseinbruch während der Startphase eine Hochlaufzeit von weniger als 10 Sekunden. Nach dieser Zeitspanne sollte der Strahllüfter seine Bemessungsdrehzahl erreicht haben – ist dieses nicht der Fall, sollte er abgeschaltet werden und die Ursache für die längere Hochlaufzeit ermittelt werden.

**ABSCHALTEN / UMSCHALTEN** Hierbei muss zwischen dem Normalfall und dem Brandfall unterschieden werden: Im Normalfall sollte zwischen dem Abschalten und dem erneuten Starten in der entgegengesetzten Richtung (nur zulässig bei reversierbaren Strahllüftern!) eine Zeitspanne von mindestens 2 Minuten liegen. Nur im äußersten Notfall (Brandfall) darf nach 20 Sekunden wieder in der entgegengesetzten Richtung gestartet werden.

**14.6 Betriebssicherheit (Zusätzlich zu den bereits genannten Allgemeinen Anweisungen gelten folgende Anweisungen)**

**NOTWENDIGE SICHERHEITSUNTERSUCHUNGEN (Spätestens alle 6 Monate, anfangs häufiger)**

Da die Lüfter nahe an Personen arbeiten und leicht beschädigt werden, sind sie spätestens alle 6 Monate, anfangs häufiger auf externe Beschädigungen zu untersuchen. Dabei müssen alle beschädigten Teile sofort ausgetauscht werden. Die Schwingstärke ist nach VDI 2056 / ISO 2372 in horizontaler radialer, horizontaler axialer und vertikaler radialer Richtung an Messpunkten, die bei der ersten Messung markiert werden, zu überwachen. Durch Vergleich der Messwerte über einen längeren Zeitraum hinweg lassen sich Veränderungen am sichersten ermitteln. Verändern sich die Werte deutlich, sind die Ursachen zu untersuchen, z. B. Verschmutzung des Laufrades. Evtl. muss eine Säuberung und Nachwuchtung erfolgen. Erhöhte Schwingwerte können zur Zerstörung des Lüfters führen, stellen eine akute Personengefährdung dar und schließen eine Gewährleistung unsererseits aus. Schwingungen können zur Lösung der Deckenbefestigung führen. Bei erhöhter Gefährdung durch Verschmutzung, müssen Prüfung und Reinigung häufiger durchgeführt werden (insbesondere bei Lüftern/Schalldämpfern aus Edelstahl müssen alle Ablagerungen von korrodierenden Partikeln auf der Oberfläche entfernt werden).

**14.7 Empfohlene Sicherheitsuntersuchungen**

**VISUELLE KONTROLLE (Mindestens alle 6 Monate, anfangs häufiger)**

Genaue Untersuchung auf Beschädigung und Korrosion von Schalldämpfern, Laufrad, Schacht, Motor, Kabel, Anschlüsse, Aufhängung und Schwingungsdämpfern. Schäden, insbesondere Schäden des Oberflächenschutzes, müssen behoben werden, bevor der Schaden zunimmt.

**GERÄUSCHKONTROLLE (Alle 6 Monate, anfangs häufiger)**

Aus der Geräuschbildung und Erwärmung kann man Rückschlüsse auf die einwandfreie Funktion ziehen. Die Lauf- und die Auslauferäusche können hierzu mit baugleichen Ventilatoren verglichen werden.

**KONTROLLE DER AUFHÄNGUNG (Alle 6 Monate, anfangs häufiger)**

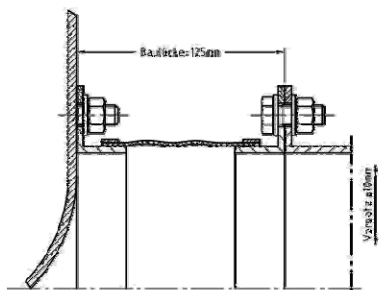
Sorgfältige Prüfung aller tragenden Teile und Schraubverbindungen. Alle Muttern müssen gegen Losdrehen gesichert und mit korrektem Drehmoment angezogen sein. Beschädigter Oberflächenschutz an den Schraubverbindungen muss ausgebessert werden.

**15. EINBAU UND MONTAGEANWEISUNG FÜR ELASTISCHE STUTZEN**

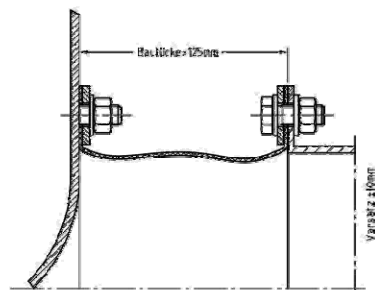
Elastische Stützen in Lüftungstechnischen Anlagen dienen der Bewegungsaufnahme zwischen dem Kanalsystem (feststehend) und dem Ventilator (schwingelastisch aufgestellt). Die unten angegebenen Grenzen des elastischen Werkstoffes sind zu beachten.

**Baumaße, Toleranzen**  
**Grafik Nr. 22 - Teil 1:**

**Ausführung A**  
 Flexibler Stützen mit Winkelrahmen

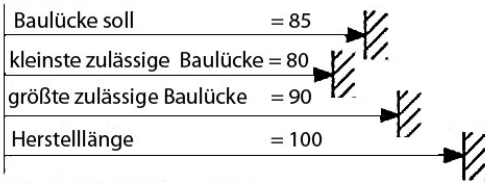


**Ausführung B**  
 Flexibler Stützen mit Hinterlegflansch

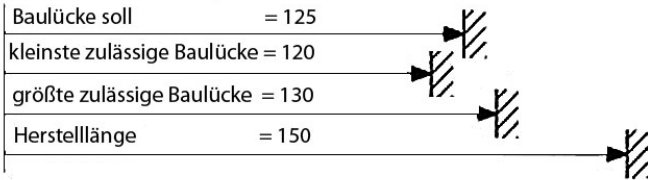


Grafik Nr. 22 - Teil 2:

**Größe <200**



**Ab Größe 200 bis 1800**



**Montage**

Es ist auf der Baustelle (Montageanweisung) darauf zu achten, dass der Stutzen nicht verdreht wird und die Schraubenlöcher an den Flanschen von Ventilator und Kanal fluchten. Die Schraubenenden der Befestigung müssen vom Stutzen weggerichtet sein, damit der Balg nicht durch die Schrauben beschädigt wird.

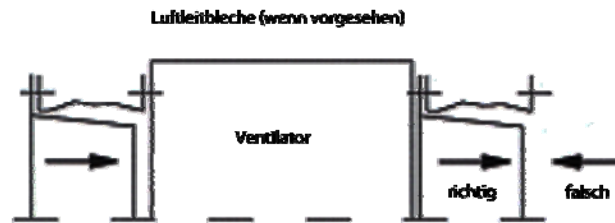
Bei Montage an Gewindesteubolzen ist das Anzugsmoment niedrig siehe Tabelle Anzugsmomente (Seite 24 )

Die elastischen Stutzen müssen gegen Beschädigungen geschützt werden, z. B. Schweißen, Betreten, scharfe Gegenstände, Lösungsmittel. Eine Abdeckung oder Isolierung darf nur vorgesehen werden, wenn dieses vorher vereinbart wurde (Wärmestau). Ein Farbanstrich darf nicht erfolgen.

**Transport, Lagerung**

Die Kanten und Ecken der Ausführung A sind im zusammengeknautschten Zustand gefährdet. Daher Transport und Lagerung nur gestreckt vornehmen. Bei der Ausführung B werden Stutzen und Hinterlegflansche getrennt geliefert. Bei längerer Lagerungsdauer im nicht eingebauten Zustand muss Verpackung erfolgen.

Grafik Nr. 23:



Richtige Luftichtung beachten! Luft muss in den Konus hineinblasen sonst treten zusätzliche Strömungsverluste auf.

**16. BETRIEBSANLEITUNG Benutzerinformation  
 DRALLREGLER für RADIALVENTILATOREN mit HANDVERSTELLUNG und STELLANTRIEBEN**

**16.1 Besondere Sicherheitsaspekte bei Drallreglern**

Wir haben sorgfältig ein solides und zuverlässiges Gerät für Sie gefertigt, das dem Stand der Technik entspricht.

Sach- und Personenschäden können aus einer unzureichenden Wartung resultieren. Überhöhte Schwingungen können zu Brüchen und Folgeschäden führen.

Vorsicht ist im Bereich von beweglichen Teilen geboten. Das gilt insbesondere für die Reglerschaufeln und die Antriebs- bzw. Betätigungsorgane. Bei Festeinstellung ist die Arretierung festzustellen, um unerwartete Verstellung zu vermeiden.

**16.2 Einbau**

Es ist darauf zu achten, dass das Gehäuse nicht mechanisch deformiert oder verspannt wird, um ein Klemmen der Schaufeln oder Beschädigung der Bauteile zu vermeiden. Drallregler dürfen nur in der Drehrichtung montiert werden, für die sie bestellt und eingerichtet wurden. Bitte prüfen Sie, dass der Luftstrom durch den Drallregler eine Rotationskomponente erhält mit gleicher Drehrichtung wie das Laufrad (sogenannter Mitdrall). Alle beweglichen Teile sowie Betätigungs- und Überwachungsorgane müssen vor Korrosion, Verschmutzung und Vereisung geschützt werden.

Die Anordnung des Drallreglers muss grundsätzlich am Ansaug erfolgen. Schwergängigkeit der Schaufeln oder des Stellringes führen zu erhöhtem Leistungsbedarf des Stellantriebes. Bei freier Ansaugung ist eine Einströmdüse mit Schutzgitter vorzusehen. Bei der Ausführung mit Kompensator sollte der Ventilator und der Stützbock auf Schwingmetallpuffern stehen. Rohrkanäle vor dem Drallregler sollten auf einer Strecke von ca. 2,5mal Ø NW geradlinig verlaufen, um Schräganströmungen und Turbulenzen und die damit verbundenen Schwingungen zu vermeiden.

Einbauten unmittelbar vor oder hinter dem Drallregler sind zu vermeiden. Sind diese jedoch für die Funktion der Anlage erforderlich, so ist der Hersteller des Drallreglers noch im Angebotsstadium schriftlich zu informieren.

**16.3 Inbetriebnahme**

Vor der Inbetriebnahme des Ventilators sind Ventilatorgehäuse und Kanalleitungen auf Fremdkörper zu untersuchen. Die Drehrichtung ist durch einen Pfeil auf dem Ventilatorgehäuse gekennzeichnet. Durch kurzes Einschalten und Beobachtung der Drehteile ist die Richtigkeit der Drehrichtung zu überprüfen. Die Stromaufnahme ist zu messen und mit dem Nennstrom des Motors zu vergleichen.

Drallregler erzeugen immer Strömungsstörungen, Schwingungen und Geräusche.

Während der Einfahrphase sollte schrittweise der Schaufelwinkel verstellt werden, um die Eigenschwingungen des Drallreglers zu ermitteln. Stellwinkel mit Schwinggeschwindigkeiten  $\geq 11$  mm/s sind im Betrieb zügig zu durchfahren bzw. zu sperren. Volumenstromdrosselung, im Langzeitbetrieb  $\geq 10$  min, über 75° ( $Q_V \text{ min} \leq 0,25 Q_V \text{ nenn}$ ) sollte vermieden werden.

#### 16.4 Funktion

Der Drallregler ist für eine im Datenblatt des Ventilators angegebene Druckbelastung + 20 % ausgelegt. Der Regelbereich ist abhängig von der Ventilator-Kennlinie und dem Betriebspunkt von Anlage und Ventilator. Der jeweilige Leistungsbedarf verändert sich mit dem Verstellwinkel des Drallreglers. Er ist immer kleiner als der Leistungsbedarf der Ventilator-Kennlinie.

Der Antrieb des Drallreglers kann über Handverstellung oder über Stellantriebe erfolgen. Mit einem Drallregler können bis zu 35 % Leistungsverluste eingespart werden. Bei der Drallregulierung wird die Ventilator-Kennlinie verändert, während bei einer Drosselregulierung lediglich zusätzliche Widerstände erzeugt werden und somit eine Veränderung der Anlagen-Kennlinie erfolgt.

**ACHTUNG:** Drallregler erzeugen - außer im ganz geöffneten Zustand - beträchtliche Wirbel, die bei Eintritt in das Laufrad wesentliche Schwingungen verursachen können. Um die Schwingungsbelastung zu reduzieren, besonders bei hohen Motorleistungen, sollte man den Regelbereich möglichst fein einstellen.

#### 16.5 Wartung

Die Leichtgängigkeit der Drallregler Teile und die Vorrichtung zur Arretierung des Handhebels sind zu überprüfen. Das sollte mindestens alle 6 Monate erfolgen. Die Lagerung ist mit selbstschmierenden Buchsen ausgerüstet, so dass eine Nachschmierung nicht erforderlich ist. Bei Malerarbeiten ist darauf zu achten, dass die Farbe die Beweglichkeit der Klappe und Stellorgane nicht beeinträchtigt. Bei allen anderen Lagern sind die angegebenen Nachschmierfristen einzuhalten. Es ist zu beachten, dass jedes Lager nur eine begrenzte Lebensdauer hat.

Kugelhöpfe und Gelenkstangen sind auf Beweglichkeit sowie auf Beschädigung und Deformierung zu kontrollieren, ausgeschlagene Schaufellager und Gelenkstangen und Stellringrollenlager führen zu erhöhten Schwingungen und somit zum Bruch. Mechanische, elektrische oder pneumatische Stellantriebe sind zu kontrollieren.

## 17. BRANDSCHUTZKLAPPEN / VERSCHLUSSKLAPPEN

#### 17.1 BESONDERE SICHERHEITASPEKTE BEI BRANDSCHUTZKLAPPEN / VERSCHLUSSKLAPPEN

Wir haben sorgfältig ein solides und zuverlässiges Gerät für Sie gefertigt, das dem Stand der Technik entspricht.

Sach- und Personenschäden können aus einer unzureichenden Wartung resultieren. Insbesondere können Schwingungen und Verschmutzung zu Schäden führen.

Vorsicht ist im Bereich von beweglichen Teilen geboten. Das gilt sowohl für die Klappe als auch für die Antriebs- bzw. Betätigungsorgane. Bei Nichtfunktion der Klappenarretierung kann sich die Klappe durch ihr Eigengewicht, Wind oder durch Luftströmung unerwartet bewegen.

#### 17.2 TRANSPORT

Beim Transport sind die Anschlagmittel nur an den dafür vorgesehenen Auglöchern einzuhängen. Bei Gabelstaplern dürfen die Gabeln nicht die Betätigungsorgane beschädigen. Das Absetzen sollte mit der kleinstmöglichen Senkgeschwindigkeit geschehen. Stoßen, Rütteln und Fallen kann zu Deformationen führen.

#### 17.3 EINBAU

Es ist darauf zu achten, dass das Gehäuse nicht mechanisch deformiert oder verspannt wird, um ein Klemmen der Klappe oder Beschädigung der Bauteile zu vermeiden. Brandschutzklappen dürfen nur in der Einbaustellung montiert werden für die sie bestellt und eingerichtet wurden (horizontal bzw. vertikal). Alle beweglichen Teile sowie Betätigungs- und Überwachungsorgane müssen vor Korrosion, Salz und Vereisung geschützt werden.

#### 17.4 FUNKTION und INBETRIEBNAHME

Im Brandschutzfall wird die Klappe entweder manuell, durch ein Schmelzlot mit Feder oder durch Abschalten der Druckluft oder Stromversorgung, mechanisch durch Feder, geschlossen. Sie soll die Ausbreitung von Rauch und Feuer entlang von Lüftungskanälen verhindern. Im Allgemeinen ist die Auslösetemperatur auf 70°C eingestellt.

Vor der Inbetriebnahme ist das Gehäuse auf Fremdkörper zu untersuchen. Die Betätigungsrichtung ist auf dem Gehäuse gekennzeichnet. Durch Beobachtung der Drehteile ist die Leichtgängigkeit zu überprüfen.

Die Betätigung der Klappe soll nur im strömungsfreien Zustand erfolgen, während des Betriebes eines Zu-, oder Abluftventilators kann das Betätigen der Brandschutzklappe zu Fehlfunktionen führen. Eine Zeitverzögerung ist unbedingt bei der Betätigung von Brandschutzklappen und Ventilatorenbetrieb vorzusehen. Die Vorlauf bzw. Nachlaufzeiten sind beim Hersteller der Ventilatoren zu erfragen.

#### 17.5 WARTUNG - Generell

Brandschutzklappen / Verschlussklappen erfüllen eine sehr wichtige Funktion und müssen deshalb laufend gewartet und inspiziert werden. Die Lager bestehen aus einer Edelstahlwelle (DIN 1.4571), die mit loser Passung in einer Buchse aus dem gleichen Material dreht. Eine Schmierung ist nicht erforderlich. Es sollte jedoch mindestens alle 6 Monate eine Funktionsprüfung erfolgen, wobei der Auslösemechanismus mehrmals hintereinander betätigt und der schnelle einwandfreie Verschluss überprüft wird.

Die Lager sind zu besichtigen und bei Verschmutzung oder Verkrustung mit Salz als Folge von Seewassereinwirkung zu säubern, z. B. durch Auswaschung oder mit Druckluft. Bei Malerarbeiten ist darauf zu achten, dass die Farbe die Beweglichkeit der Klappe und Stellorgane nicht beeinträchtigt. Nach einem Brand müssen alle Bauteile auf ihre Tauglichkeit untersucht werden. Es ist zu prüfen, ob Verzüge die Dichtigkeit oder Leichtgängigkeit beeinträchtigen könnten. Die Funktion der Auslösevorrichtung ist sorgfältig zu prüfen.

#### 17.6 WARTUNG – Besonderheiten

##### 17.6.1 Brandschutzklappen / Verschlussklappen mit manueller Betätigung

Die Leichtgängigkeit der Klappe und der Klinke zur Arretierung des Handhebels sind zu überprüfen. Die manuelle Bedienung kann ausschließlich oder als Zusatz zu einer automatischen Auslösung vorgesehen sein. Eine zusätzliche Handbedienung hat einen Handhebel mit Mitnehmerprofil, der die Schließung erlaubt, unabhängig von der automatischen Auslösung.

##### 17.6.2 Brandschutzklappen / Verschlussklappen mit Schmelzlot

Bei Erreichen der Auslösetemperatur reißt das Schmelzlot und die Brandschutzklappe wird durch Federkraft geschlossen. Dabei gibt der Rasterstift die Rasternase auf dem Einstellungselement frei, die Klappe fällt in Schließrichtung zu und wird durch den Sperrstift in Stellung "ZU" verriegelt.

Die Funktionsprüfung wird durch Drücken des roten Druckknopfes durchgeführt. Dieses wirkt wie eine thermische Auslösung. Zur Überprüfung des Schmelzlotes muss die Inspektionsklappe abgenommen und das Schmelzlot aus der Auslösevorrichtung entnommen werden. Falls keine äußeren Beschädigungen sichtbar sind, Feder wieder spannen und Schmelzlot wieder einsetzen.

Soll die Brandschutzklappe wieder in Betrieb gesetzt werden, muss zuerst ein neues Schmelzlot im Schacht eingesetzt werden. Anschließend zieht man den Sperrstift heraus und bewegt den Handhebel in die Stellung "AUF". Zur Arretierung in dieser Stellung drückt man den Rasterstift wieder in die Rasternase.

### 17.6.3 Brandschutzklappen / Verschlussklappen mit pneumatischer Öffnung

Es ist zu prüfen, dass die Klappe bei Druckverlust des Druckluftzylinders durch die Federkraft geschlossen wird, was provoziert werden kann durch:

1. Die Temperatur im Kanal erreicht die Einstelltemperatur, das Ventil spricht an.
2. Betätigung des Handventils an der Brandschutzklappe.
3. Unterbrechung der Stromversorgung des Magnetventils z.B. durch elektrischen Temperaturschalter an der Brandschutzklappe, Halonauslöser, Notstoppschalter oder Wegfall der elektrischen Versorgung.
4. Betätigung des Hauptventils auf der Steuerung.
5. Leck in der Druckluftversorgung.

Die Klappe schließt durch eine im Druckluftzylinder eingebaute Feder. Der Systemdruck ist zu kontrollieren. Er soll 6 bis 10 bar betragen.

Ein Unter, bzw. Überschreiten des Betriebsdruckes führt zu Fehlfunktionen.

Die ausgefahrenen Pneumatikzylinderstangen müssen in regelmäßigen Abständen gereinigt und mit einem dünnen Schmierfilm aus säurefreiem Fett eingerieben werden. Die Zylinderstangendichtung ist aus selbstschmierendem Material. Die Filter der Druckluftanlage sind gleichzeitig auf Verschmutzung zu überprüfen und gegebenenfalls zu erneuern. Das Filtergehäuse ist zu säubern und zu entwässern.

### 17.6.4 Brandschutzklappen / Verschlussklappen mit elektrischer Öffnung

Es ist zu prüfen, dass die im Stellmotor eingebaute Feder die Klappe bei Spannungsverlust schließt. Dieses kann provoziert werden durch:

1. Die Temperatur im Kanal erreicht die Einstelltemperatur
2. Spannungsabschaltung
3. Fehler in der Stromversorgung

## 18. KAMMERLÜFTER

### BESONDERE SICHERHEITASPEKTE BEI KAMMERLÜFTERN

Wir haben sorgfältig ein solides und zuverlässiges Gerät für Sie gefertigt, das dem Stand der Technik entspricht. Sach- und Personenschäden können aus einer unzureichenden Wartung resultieren.

### EINBAU und INBETRIEBNAHME

Der Einbau muss auf ebenem Unterbau erfolgen.

Vor der Inbetriebnahme ist der einwandfreie Verschluss durch Drehen der Haube bis zum Anschlag zu prüfen.

### WARTUNG

Die Wartungshäufigkeit ist im Wesentlichen von der Betriebsweise, den Umgebungsbedingungen und der erforderlichen Verfügbarkeit abhängig. Die Leichtgängigkeit des Verschlusses ist zu überprüfen. Das sollte mindestens alle 6 Monate erfolgen. Die Gewindeteile müssen vor Korrosion und Vereisung geschützt und mit Molycote gängig gehalten werden. Das Dichtungsgummi muss auf Versprödung geprüft werden. Bei Malerarbeiten ist darauf zu achten, dass die Farbe die Beweglichkeit der Haube nicht beeinträchtigt.

## 19. GASDRUCKERHÖHUNGSGBLÄSE

Bitte beachten Sie außerdem die "Richtlinien für Bau, Unterhalt und Betrieb von Gasverdichteranlagen mit einem Betriebsdruck bis 1 bar -G6 - vom Schweizerischen Verein des Gas- und Wasserfaches (SVGW)".

Alle Gebläse werden vor der Auslieferung auf Funktion und Dichtheit geprüft (24 h, 250 mbar). Dennoch sind **vor Inbetriebnahme** die nachfolgend genannten Kontrollen nötig (Transport- bzw. Stillstandsschäden):

1. Vor dem Anschließen der Rohrleitungen ist zu prüfen ob sich keine Fremdkörper im Gehäuse befinden.
2. Dichtheitskontrolle:  
Bei Druckprüfungen Gebläse vor Überlastung schützen.  
**Achtung!! Maximaler Prüfdruck: 250 mbar.** Höhere Drücke können zur Beschädigung von Gehäuse und Dichtung führen.
3. Luftspalt am Laufradeintritt kontrollieren: min. 2 mm
4. Laufrad von Hand durchdrehen und auf abnormale Geräusche abhören. Schleifgeräusche können am Luftspalt, an der Dichtung oder in den Wälzlagern entstehen.
5. Schrauben kontrollieren
6. Schutzvorrichtungen kontrollieren
7. Drehsinn: Das erste Einschalten des Motors hat nur kurzzeitig zu erfolgen zwecks Kontrolle der Drehrichtung. Bei direkt angetriebenen Gebläsen kann die Drehrichtung am Motorlüfter kontrolliert werden. Drehrichtung mit dem Pfeil am Gehäuse vergleichen. Sollte die Richtung falsch sein, ist der Motoranschluß zu prüfen.

Wird das Gebläse nach längerer Zwischenlagerung in Betrieb genommen, müssen die Dichtungen und die Lager mit Sorgfalt überprüft werden.

Notwendige Reparaturen dürfen nur vom Hersteller oder dessen Beauftragten durchgeführt werden.

Während des Betriebes ist die Dichtheit mit geeigneten Mitteln regelmäßig zu kontrollieren.

### Revision:

Um einen sicheren Betrieb des Gebläses zu gewährleisten, ist nach 20.000 Betriebsstunden, spätestens aber nach 36 Monaten die nächste Wartung durchzuführen. Sollte die Umgebungstemperatur über längere Zeit über 30°C liegen oder die Lagertemperatur 70°C überschreiten, ist diese Frist zu reduzieren. Die Umgebungstemperatur darf 40°C nicht überschreiten.

Revisionen an Gasdruckerhöhungsgebläsen dürfen ausschließlich vom Hersteller oder dessen Beauftragten durchgeführt werden. Am Gebläsegehäuse ist ein Schild (roter Kleber) mit Datum (Monat/Jahr) der letzten Revision angebracht.

## 20. VENTILATOREN MIT MOTOR-KUPPLUNG-VENTILATORWELLE

### Radial-Ventilatoren Bauform 5 und andere Bauformen mit Motor-Kupplung-Ventilatorwelle

Die im Werk erfolgte sorgfältige Ausrichtung der beiden Wellen zueinander auf Höhenversatz, Seitenversatz und Winkelfehler kann am Aufstellungsort gestört sein. Die Kupplung kann zwar relativ große Fehler ausgleichen. Hierbei entstehen jedoch Kräfte auf die Wellen und die Lager, die zu wesentlich erhöhten Schwingungen führen, besonders bei hohen Leistungen und Drehzahlen. Die Frequenz dieser Schwingungen entspricht der 2. Harmonischen der Umlauffrequenz und ist dadurch gut von einer Unwucht zu unterscheiden.

Die Ventilatorenfundamente können sich durch den Transport oder die Aufstellung, z. B. durch Bodenunebenheiten, verformen. Deshalb muss die Ausrichtung meistens nachgebessert werden. Für hohe Ansprüche an Laufruhe und Lagerlebensdauer empfehlen wir dringend, die Ausrichtung der Wellen zueinander mit optischen Lasergeräten vorzunehmen, besonders bei hohen Leistungen und Drehzahlen. Dieses sollte vor Inbetriebnahme geschehen und bei Bedarf periodisch wiederholt werden. Der Antriebsmotor und/oder die Lager müssen unterfüttert werden, bis die Schwingwerte der 2. Harmonischen den zulässigen Wert unterschreiten.

Drehzahl [1/min]	Pro 100 mm Kupplungsdurchmesser [1/100 mm]	
	Parallelversatz	Spaltbreitenunterschiede (Winkelfehler)
750	9	9
1500	6	5
3000	3	2,5
6000	2	1,5
n	1340*n <sup>-0,75</sup>	2950*n <sup>-0,88</sup>

**Kupplungen**  
**Empfohlene Ausrichttoleranzen,**  
**wenn nichts anderes angegeben wurde.**

## 21. NICHT VERSCHLEIßBARE LÜFTERKÖPFE

Diese besitzen keine beweglichen Teile und erfordern keine besondere Wartung. Das in den meisten Fällen vorhandene Schutzgitter ist jedoch in angemessenen Abständen zu prüfen und gegebenenfalls auszubessern.

### 21.1 LÜFTERKÖPFE OHNE VENTILATOR

Schutzgitter sind in passenden Abständen zu inspizieren und gegebenenfalls auszubessern.

Wasserdicht verschleißbare Lüfterköpfe haben bewegliche Teile, deren Funktion durch Schmutz, Salzablagerungen oder Korrosion eingeschränkt sein kann. Sie sind durch regelmäßige Betätigung zu prüfen.

Es gibt 2 Grundtypen, die beide eine Gewindespindel haben:

In der einfachsten Ausführung wird die Spindel mit der Haube gedreht. Die Haube dichtet gegen einen Gummiwulst auf dem Schacht.

Bei einer anderen Ausführung wird die Spindel mit einem Handgriff über ein Winkelgetriebe gedreht. Das Winkelgetriebe hat eine Lebensdauerschmierung. Der Handgriff läuft in einer Nylonbuchse, die nicht geschmiert werden muss.

Diese Spindel ist bei der Herstellung mit Molycote geschmiert. Wenn überhaupt, ist sie nur in langen Zeitabständen nachzuschmieren. Sie ist von der Seite nach Abschrauben eines Schutzgitters zugänglich. Der Verschlußmechanismus darf nur in vertikaler Lage bei freistehendem Kopf bedient werden.

Die Leichtgängigkeit der Klappe und des Handhebels sind zu überprüfen. Das sollte mindestens alle 6 Monate erfolgen. Die Spindel und Lagerstellen müssen mit Molycote gängig gehalten, das Dichtungsgummi auf Versprödung geprüft werden. Bei Malerarbeiten ist darauf zu achten, dass die Farbe die Beweglichkeit der Klappe und Stellorgane nicht beeinträchtigt.

### 21.2 LÜFTERKÖPFE MIT VENTILATOR BESONDERE SICHERHEITASPEKTE BEI LÜFTERKÖPFEN

Sach- oder Personenschäden können aus einer unzureichenden Wartung resultieren. Insbesondere können schadhafte Lager und überhöhte Schwingungen zu Brüchen und Folgeschäden führen.

#### TRANSPORT

Beim Transport durch Krane sind die Anschlagmittel nur an den dafür vorgesehenen Auglöchern einzuhängen. Bei Gabelstaplern müssen die Gabeln unter dem Fundament angreifen. Das Absetzen sollte mit der kleinstmöglichen Senkgeschwindigkeit geschehen. Stoßen und Rütteln kann zu Unwuchten und Deformation führen.

#### EINBAU

Der Unterbau muss eben sein, damit die Schächte nicht mechanisch deformiert oder verspannt werden, um ein Anschleifen der Laufräder zu vermeiden.

Die Elektro-Installation muss nach dem im Klemmenkasten befindlichen Anschlußschema erfolgen. Alle Motoren sind durch Motorschutzeinrichtungen zu schützen. Darüber hinaus sind die Kapitel 6 (Elektromotoren) und gegebenenfalls Kapitel 8.3 (Ex-Schutz) zu beachten.

#### INBETRIEBNAHME

Vor der Inbetriebnahme des Ventilators sind Ventilatorgehäuse und Kanalleitungen auf Fremdkörper zu untersuchen. Die Drehrichtung ist durch einen Pfeil auf dem Ventilatorgehäuse gekennzeichnet. Durch kurzes Einschalten und Beobachtung der Drehteile ist die Richtigkeit der Drehrichtung zu überprüfen. Ist sie falsch, so sind die Stromanschlüsse umzuklemmen. Die Stromaufnahme ist zu messen und mit dem Nennstrom des Motors zu vergleichen.

Besondere Sorgfalt ist erforderlich, wenn der Lüfterkopf mit Ventilator und Motor für den Betrieb mit explosionsgefährdeten Gasen eingerichtet ist. Zur Vermeidung von Zündgefahren darf in den Anlagebauteilen kein Rost- oder Flugrost auftreten und keine eisenoxydhaltige und leichtmetallhaltige Farbe verwendet werden.

Zusätzliche Maßnahmen durch örtliche oder gesetzliche Vorschriften, Normen, Richtlinien oder Erlasse, sind zu beachten. Der geforderte Abstand zwischen rotierenden und festen Teilen, wurde beim Bau des Ventilators beachtet. Bei Auftreten von Unwucht und abnormalen Schwingungen sowie nach Demontage und Remontage des Laufrades ist eine Kontrolle vorzunehmen.

#### MASSNAHMEN FÜR LAGERUNG und bei WARTUNGS-, MONTAGE- UND STILLSTANDSZEITEN

Es ist darauf zu achten, dass ein Schutz vor Feuchtigkeit und Staub gewährleistet ist. Stark wechselnde Temperaturen sind zu vermeiden. Wird dieses nicht genügend beachtet, können Schäden an Elektromotoren, Kabelkästen, Lagern und Dichtungen die Folge sein.

Durch Stillstand kann sich die Schmierfähigkeit von Fett bzw. Öl einschränken. Es kann zu Rostbildung an den Lagern kommen. Daher ist der Ventilator im Abstand von ca. 1 - 2 Monaten für etwa 10 Minuten in Betrieb zu setzen, zumindest aber ist das Laufrad zu drehen.

#### WARTUNG

Die Wartungshäufigkeit ist im Wesentlichen von der Betriebsweise, den Umgebungsbedingungen und der erforderlichen Verfügbarkeit abhängig. Sie muss vom Betreiber im Zusammenhang mit dem gesamten Anlagenkonzept festgelegt werden unter Beachtung der von uns gemachten Angaben.

22.1 Inbetriebnahmeprotokoll (Achtung, unbedingt erforderlich im Schadensfall!)				Download: <a href="http://www.wittfan.de/Downloads/Dokumentation">www.wittfan.de/Downloads/Dokumentation</a>		
Projektname ARBEITSSCHRITT	Maschinen Nummer:	VENTILATOR TYP			Wartung Nr.	
		AXIAL	STRAHL	RADIAL	PRÜFER	DATUM
<b>Eingangsprüfung</b>						
- Überprüfung auf Transportschäden		X	X	X		
- Überprüfung auf Vollständigkeit		X	X	X		
<b>Überprüfung nach Montage</b>						
- flex Stutzen nicht beschädigt		X		X		
- Schwingungsdämpfer korrekt eingestellt		X	X	X		
- Riemenscheiben fluchten				X		
- Kupplungshälften fluchten				X		
- Sichere Aufstellung gewährleistet		X		X		
- Sichere Aufhängung gewährleistet			X			
- Alle Schraubenverbindungen an der Aufhängekonstruktion mit dem korrekten Drehmoment angezogen			X			
- Alle Schraubenverbindungen an dem Ventilator mit korrektem Drehmoment angezogen		X	X	X		
- Fangseile / Fangketten korrekt mit einer Fallhöhe < 10mm montiert			X			
- Alle Farbschäden ausgebessert		X	X	X		
- Alle Grundlegenden Sicherheitshinweise berücksichtigt		X	X	X		
- Schutzleiter und Potentialausgleichsklemmen angeschlossen, Funktion sichergestellt		X	X	X		
<b>Überprüfung während der Inbetriebnahme</b>						
- Alle Grundlegenden Sicherheitshinweise berücksichtigt		X	X	X		
- Keilriemenspannung kontrolliert				X		
- Funktion Lagerzustandsanalyse kontrolliert		X	X	X		
- Funktion Schwingungsüberwachung kontrolliert		X	X	X		
- Funktion Abrissüberwachung kontrolliert			X			
- Drehrichtung kontrolliert		X	X	X		
- Schwingwerte Lager bzw. Motor gemessen horizontal / vertikal / axial .....mm/s    mm/s    mm/s	max. zwischen 4,5 bis 7,1 mm/s gemäß ISO 14694/ ISO 10816-3	X	X	X		
- Schalldruckpegel gemessen (1 oder 3m / 45° vom Ansaug entfernt) .....dB(A) in ..... Metern		X	X	X		
- Betrieb am Frequenzumformer (ja / nein / TYP des FU)		X	X	X		
- Elektrische Werte gemessen Spannung / Frequenz ..... V / ..... Hz Strom Phase U / V / W ..... A / ..... A / ..... A		X	X	X		
<b>22.2 Zustands- &amp; Wartungsprotokoll (Achtung, unbedingt erforderlich im Schadensfall!)</b>						
				Download: <a href="http://www.wittfan.de/Downloads/Dokumentation">www.wittfan.de/Downloads/Dokumentation</a>		
Projektname ARBEITSSCHRITT	Maschinen Nummer:	VENTILATOR TYP			Wartung Nr.	
		AXIAL	STRAHL	RADIAL	PRÜFER	DATUM
<b>Wartung (mindestens alle 6 Monate)</b>						
- Lagerzustand überprüft / nachgeschmiert		X	X	X		
- Wellendichtung überprüft / nachgeschmiert				X		
- Keilriemenspannung kontrolliert				X		
- Flexible Stutzen auf Dichtheit kontrolliert		X		X		
- Anlaufkupplung kontrolliert				X		
- Kupplung kontrolliert (Ausrichtung / Gummieinsätze)				X		
- Drallregler – Beweglichkeit der Blätter überprüft		X		X		
- Schwingwerte Motor B-Lager gemessen horizontal / vertikal / axial .....mm/s    mm/s    mm/s		X	X	X		
- Schwingwerte Gehäuse gemessen horizontal / vertikal / axial .....mm/s    mm/s    mm/s	≤ = 4,5 mm/s : Gut ≥ = 9,0 mm/s : Alarm ≥ = 12,5 mm/s : Abschalten	X	X	X		
- Schalldruckpegel gemessen (1 oder 3 m / 45° vom Ansaug entfernt) .....dB(A) in ..... Metern		X	X	X		
- Elektrische Werte gemessen Spannung / Frequenz ..... V / ..... Hz Strom Phase U / V / W ..... A / ..... A / ..... A		X	X	X		
- Visuelle Kontrolle auf Korrosion (evtl. Ausbessern von Farbschäden) - Lüfter - Schwingungsdämpfer - Laufrad		X	X	X		
- Visuelle Kontrolle auf Korrosion - Motor		X	X	X		
- auf Schäden kontrolliert - Lüfter - Schwingungsdämpfer - Laufrad		X	X	X		
- Kontrolle aller Schraubverbindungen Aufhängekonstruktion (siehe Kapitel 14.2)			X			
- Kontrolle aller Schraubverbindungen an dem Ventilator		X	X	X		
- Kontrolle der Fangvorrichtung / Fangseile			X			
- Isolationsmessung am betriebswarmen Motor (Widerstand Wicklungs-Masse mit 500 V Gleichspannung) ..... MegaOhm		X	X	X		
- Falls Edelstahl-Lüfter / -Schalldämpfer -> Alle Ablagerungen von korrodierten Partikeln auf der Oberfläche entfernt		X	X	X		
- Funktion der Schwingungsüberwachung geprüft Abgelesene Werte horizontal / vertikal / axial ..... mm/s    mm/s    mm/s		X	X	X		
- E-Kit der Abriss-Sicherung geprüft			X			



**23. GRUNDLEGENDE SICHERHEITSHINWEISE**  
für Produkte und Waren der Firma Witt & Sohn Aktiengesellschaft

**23.1 Grundsatz; bestimmungsgemäße Verwendung**

Die Maschine/Anlage ist nach dem Stand der Technik und den anerkannten sicherheitstechnischen Regeln gebaut. Dennoch können bei ihrer Verwendung Gefahren für Leib und Leben des Benutzers oder Dritter bzw. Beeinträchtigungen der Maschine und anderer Sachwerte entstehen.

Maschine/Anlage nur in technisch einwandfreiem Zustand sowie bestimmungsgemäß, sicherheits- und gefahrenbewußt unter Beachtung der Betriebsanleitung benutzen! Insbesondere Störungen, die die Sicherheit beeinträchtigen können, umgehend beseitigen (lassen)!

Zur bestimmungsgemäßen Verwendung gehört auch das Beachten der Betriebsanleitung und die Einhaltung der Inspektions- und Wartungsbedingungen

**23.2 Organisatorische Maßnahmen**

Ergänzend zur Betriebsanleitung allgemeingültige gesetzliche und sonstige verbindliche Regelungen zur Unfallverhütung und zum Umweltschutz beachten und anweisen!

Betriebsanleitung um Anweisungen einschließlich Aufsichts- und Meldepflichten zur Berücksichtigung betrieblicher Besonderheiten, z. B. hinsichtlich Arbeitsorganisation, Arbeitsabläufen, eingesetztem Personal, ergänzen.

Das mit Tätigkeiten an der Maschine beauftragte Personal muss vor Arbeitsbeginn die Betriebsanleitung, und hier besonders das Kapitel Sicherheitshinweise, gelesen haben. Während des Arbeitseinsatzes ist es zu spät. Dies gilt in besonderem Maße für nur gelegentlich, z. B. beim Rüsten, Warten, an der Maschine tätig werdendes Personal.

Zumindest gelegentlich sicherheits- und gefahrenbewußtes Arbeiten des Personals unter Beachtung der Betriebsanleitung kontrollieren!

Das Personal darf keine offenen langen Haare, lose Kleidung oder Schmuck einschließlich Ringe tragen. Es besteht Verletzungsgefahr z. B. durch Hängenbleiben oder Einziehen.

Soweit erforderlich oder durch Vorschriften gefordert, persönliche Schutzausrüstungen benutzen!

Alle Sicherheits- und Gefahrenhinweise an der Maschine/Anlage beachten!

Alle Sicherheits- und Gefahrenhinweise an/auf der Maschine vollzählig in lesbarem Zustand halten!

Bei sicherheitsrelevanten Änderungen der Maschine/Anlage oder ihres Betriebsverhaltens Maschine/Anlage sofort stillsetzen und Störung der zuständigen Stelle/Person melden!

Keine Veränderungen, An- und Umbauten an der Maschine/Anlage, die die Sicherheit beeinträchtigen könnten, ohne Genehmigung des Lieferers vornehmen! Dies gilt auch für den Einbau und die Einstellung von Sicherheitseinrichtungen und -ventilen sowie für das Schweißen an tragenden Teilen.

Ersatzteile müssen den vom Hersteller festgelegten technischen Anforderungen entsprechen. Dies ist bei Originalersatzteilen immer gewährleistet.

Keine Programmänderungen (Software) an programmierbaren Steuersystemen vornehmen!

Hydraulik-Schlauchleitungen in den angegebenen bzw. in angemessenen Zeitabständen auswechseln, auch wenn keine sicherheitsrelevanten Mängel erkennbar sind!

Vorgeschriebene oder in der Betriebsanleitung angegebene Fristen für wiederkehrende Prüfungen/Inspektionen einhalten!

Zur Durchführung von Instandhaltungsmaßnahmen ist eine der Arbeit angemessene Werkstattausrüstung unbedingt notwendig.

**23.3 Personalauswahl und -qualifikation; grundsätzliche Pflichten**

Arbeiten an/mit der Maschine/Anlage dürfen nur von zuverlässigem Personal durchgeführt werden. Gesetzlich zulässiges Mindestalter beachten!

Nur geschultes oder unterwiesenes Personal einsetzen, Zuständigkeiten des Personals für das Bedienen, Rüsten, Warten, Instandsetzen klar festlegen!

Sicherstellen, dass nur dazu beauftragtes Personal an der Maschine tätig wird!

Arbeiten an elektrischen Ausrüstungen der Maschine/Anlage dürfen nur von einer Elektrofachkraft oder von unterwiesenen Personen unter Leitung und Aufsicht einer Elektrofachkraft gemäß den elektrotechnischen Regeln vorgenommen werden.

Arbeiten an gastecnischen Ausrüstungen (Gasverbrauchseinrichtungen) darf nur hierfür ausgebildetes Personal durchführen.

An hydraulischen Einrichtungen darf nur Personal mit speziellen Kenntnissen und Erfahrungen in der Hydraulik arbeiten!

**23.4 Sicherheitshinweise zu bestimmten Betriebsphasen**

**23.4.1 Normalbetrieb**

Jede sicherheitsbedenkliche Arbeitsweise unterlassen!

Maßnahmen treffen, damit die Maschine/Anlage nur in sicherem und funktionsfähigem Zustand betrieben wird!

Maschine nur betreiben, wenn alle Schutzeinrichtungen und sicherheitsbedingte Einrichtungen z. B. lösbare Schutzeinrichtungen, Not-Aus- Einrichtungen, Schalldämmungen, Absaugeinrichtungen, vorhanden und funktionsfähig sind!

Mindestens einmal pro Schicht Maschine/Anlage auf äußerlich erkennbare Schäden und Mängel prüfen! Eingetretene Veränderungen (einschließlich der des Betriebsverhaltens) sofort der zuständigen Stelle/Person melden! Maschine ggfs. sofort stillsetzen und sichern!

Bei Funktionsstörungen Maschine/Anlage sofort stillsetzen und sichern! Störungen umgehend beseitigen lassen!

Ein- und Ausschaltvorgänge, Kontrollanzeigen gemäß Betriebsanleitung beachten!

Vor Einschalten/Ingangsetzen der Maschine/Anlage sicherstellen, dass niemand durch die anlaufende Maschine/Anlage gefährdet werden kann!

Absaug- und Entlüftungsvorrichtungen bei laufender Maschine nicht abschalten bzw. entfernen!

**23.5 Sonderarbeiten im Rahmen der Nutzung der Maschine/Anlage und Instandhaltungstätigkeiten sowie Störungsbeseitigung im Arbeitsablauf; Entsorgung**

In der Betriebsanleitung vorgeschriebene Einstell-, Wartungs- und Inspektionstätigkeiten und -termine einschließlich Angaben zum Austausch von Teilen/Teilausrüstungen einhalten! Diese Tätigkeiten darf nur Fachpersonal durchführen.

Bedienungspersonal vor Beginn der Durchführung von Sonder- und Instandhaltungsarbeiten informieren! Aufsichtsführenden benennen!

Bei allen Arbeiten, die den Betrieb, die Produktionsanpassung, die Umrüstung oder die Einstellung der Maschine/Anlage und ihrer sicherheitsbedingten Einrichtungen sowie Inspektion, Wartung und Reparatur betreffen, Ein und Ausschaltvorgänge gemäß der Betriebsanleitung und Hinweise für Instandhaltungsarbeiten beachten!

Instandhaltungsbereich, soweit erforderlich, weiträumig absichern!

Ist die Maschine/Anlage bei Wartungs- und Reparaturarbeiten komplett ausgeschaltet, muss sie gegen unerwartetes Wiedereinschalten gesichert werden:

- Hauptbefehleinrichtungen verschließen und Schlüssel abziehen und/oder
- am Hauptschalter Warnschild anbringen.

Einzelteile und größere Baugruppen sind beim Austausch sorgfältig an Hebezeugen zu befestigen und zu sichern, so dass hier keine Gefahr ausgehen kann. Nur geeignete und technisch einwandfreie Hebezeuge sowie Lastaufnahmemittel mit ausreichender Tragkraft verwenden! Nicht unter schwebenden Lasten aufhalten oder arbeiten!

Mit dem Anschlagen von Lasten und Einweisen von Kranfahrern nur erfahrene Personen beauftragen! Der Einweiser muss sich in Sichtweite des Bediener aufhalten oder mit ihm in Sprechkontakt stehen.

Bei Montagearbeiten über Körperhöhe dafür vorgesehene oder sonstige sicherheitsgerechte Aufstiegshilfen und Arbeitsbühnen verwenden. Maschinenteile nicht als Aufstiegshilfen benutzen! Bei Wartungsarbeiten in größerer Höhe Absturzsicherungen tragen!

Alle Griffe, Tritte, Geländer, Podeste, Bühnen, Leitern frei von Verschmutzung, Schnee und Eis halten!

Vor dem Reinigen der Maschine mit Wasser oder Dampfstrahl (Hochdruckreiniger) oder anderen Reinigungsmitteln alle Öffnungen abdecken/zukleben, in die aus Sicherheits- und/oder Funktionsgründen kein Wasser/Dampf/Reinigungsmittel eindringen darf. Besonders gefährdet sind Elektromotoren und Schaltschränke.

Bei Reinigungsarbeiten des Maschinenhauses darauf achten, dass Temperaturfühler der Feuerwarn- und Löschanlagen nicht mit heißem Reinigungsmittel in Berührung kommen. Sonst könnte die Löschanlage ansprechen.

Nach dem Reinigen sind die Abdeckungen/Verklebungen vollständig zu entfernen!

Nach der Reinigung alle Kraftstoff-, Motoröl-, Hydrauliköl-Leitungen auf Undichtigkeiten, gelockerte Verbindungen, Scheuerstellen und Beschädigungen untersuchen! Festgestellte Mängel sofort beheben!

Bei Wartungs- und Instandsetzungsarbeiten gelöste Schraubenverbindungen stets festziehen!

Ist die Demontage von Sicherheitseinrichtungen beim Rüsten, Warten und Reparieren erforderlich, hat unmittelbar nach Abschluss der Wartungs- und Reparaturarbeiten die Remontage und Überprüfung der Sicherheitseinrichtungen zu erfolgen.

Für sichere und umweltschonende Entsorgung von Betriebs- und Hilfsstoffen sowie Austauschteilen sorgen!

### 23.6 Hinweise auf besondere Gefahrenarten

#### 23.6.1 Elektrische Energie

Nur Originalsicherungen mit vorgeschriebener Stromstärke verwenden! Bei Störungen in der elektrischen Energieversorgung Maschine/ Anlage sofort abschalten!

Arbeiten an elektrischen Anlagen oder Betriebsmitteln dürfen nur von einer Elektrofachkraft oder von unterwiesenen Personen unter Leitung und Aufsicht einer Elektrofachkraft den elektrotechnischen Regeln entsprechend vorgenommen werden.

Maschinen- und Anlagenteile, an denen Inspektions-, Wartungs- und Reparaturarbeiten durchgeführt werden, müssen - falls vorgeschrieben - spannungsfrei geschaltet werden. Die freigeschalteten Teile zuerst auf Spannungsfreiheit prüfen, dann erden und kurzschließen sowie benachbarte, unter Spannung stehende Teile, isolieren!

Die elektrische Ausrüstung einer Maschine/Anlage ist regelmäßig zu inspizieren/prüfen. Mängel, wie lose Verbindungen bzw. angeschmorte Kabel, müssen sofort beseitigt werden.

Sind Arbeiten an spannungsführenden Teilen notwendig, eine zweite Person hinzuziehen, die im Notfall den Notaus- bzw. den Hauptschalter mit Spannungsauslösung betätigt. Arbeitsbereich mit einer rotweißen Sicherungskette und einem Warnschild absperren. Nur spannungs-isoliertes Werkzeug benutzen!

Bei Arbeiten an Hochspannungsbaugruppen nach dem Freischalten der Spannung das Versorgungskabel an Masse anschließen und die Bauteile z. B. Kondensatoren mit einem Erdungsstab kurzschließen!

#### 23.6.2 Gas, Staub, Dampf, Rauch

Schweiß-, Brenn- und Schleifarbeiten an der Maschine/Anlage nur durchführen, wenn dies ausdrücklich genehmigt ist. Z. B. kann Brand- und Explosionsgefahr bestehen!

Vor dem Schweißen, Brennen und Schleifen Maschine/Anlage und deren Umgebung von Staub und brennbaren Stoffen reinigen und für ausreichende Lüftung sorgen (Explosionsgefahr)!

Bei Arbeiten in engen Räumen ggf. vorhandene nationale Vorschriften beachten!

#### 23.6.3 Hydraulik, Pneumatik

Arbeiten an hydraulischen Einrichtungen dürfen nur Personen mit speziellen Kenntnissen und Erfahrungen in der Hydraulik durchführen!

Alle Leitungen, Schläuche und Verschraubungen regelmäßig auf Undichtigkeiten und äußerlich erkennbare Beschädigungen überprüfen! Beschädigungen umgehend beseitigen! Herausspritzendes Öl kann zu Verletzungen und Bränden führen.

Zu öffnende Systemabschnitte und Druckleitungen (Hydraulik, Druckluft) vor Beginn der Reparaturarbeiten entsprechend den Baugruppenbeschreibungen drucklos machen!

Hydraulik- und Druckluftleitungen fachgerecht verlegen und montieren! Anschlüsse nicht verwechseln! Armaturen, Länge und Qualität der Schlauchleitungen müssen den Anforderungen entsprechen.

#### 23.6.4 Lärm

Schallschutzeinrichtungen an der Maschine/Anlage müssen während des Betriebes in Schutzstellung sein.

Vorgeschriebenen persönlichen Gehörschutz tragen!

#### 23.6.5 Öle, Fette und andere chemische Substanzen

Beim Umgang mit Ölen, Fetten und anderen chemischen Substanzen, die für das Produkt geltenden Sicherheitsvorschriften beachten!

Vorsicht beim Umgang mit heißen Betriebs- und Hilfsstoffen (Verbrennungs- bzw. Verbrühungsgefahr)!

#### 23.7 Ortsveränderlich einsetzbare Maschinen (Maschinen mit häufigem Wechsel des Betriebsortes)

Bei Verladearbeiten nur Hebezeuge und Lastaufnahmeeinrichtungen mit ausreichender Tragkraft einsetzen!

Sachkundigen Einweiser für den Hebevorgang bestimmen!

Maschinen nur gemäß Angaben der Betriebsanleitung (Anschlagpunkte für Lastaufnahmeeinrichtungen usw.) fachgerecht mit Hebezeug anheben!

Nur geeignetes Transportfahrzeug mit ausreichender Tragkraft verwenden!

Ladung zuverlässig sichern. Geeignete Anschlagpunkte benutzen!

Vor oder unmittelbar nach Ende der Verladearbeit Maschine/Anlage mit empfohlenen/mitgelieferten Einrichtungen gegen unbeabsichtigte Lageänderung versehen! Entsprechenden Warnhinweis anbringen!

Vor Wiederinbetriebnahme Einrichtungen ordnungsgemäß entfernen!

Für Transportzwecke abzubauen Teile vor Wiederinbetriebnahme sorgfältig wieder montieren und befestigen!

Auch bei geringfügigem Standortwechsel Maschine oder Anlage von jeder externen Energiezufuhr trennen! Vor Wiederinbetriebnahme die Maschine wieder ordnungsgemäß an das Netz anschließen!

Bei Wiederinbetriebnahme nur gemäß Betriebsanleitung verfahren!

#### Trade marks:

Banana Jet®  
Christmas Tree®

Wort-/Bildmarke:

**WITT & SOHN**  
IGV Ventilatoren